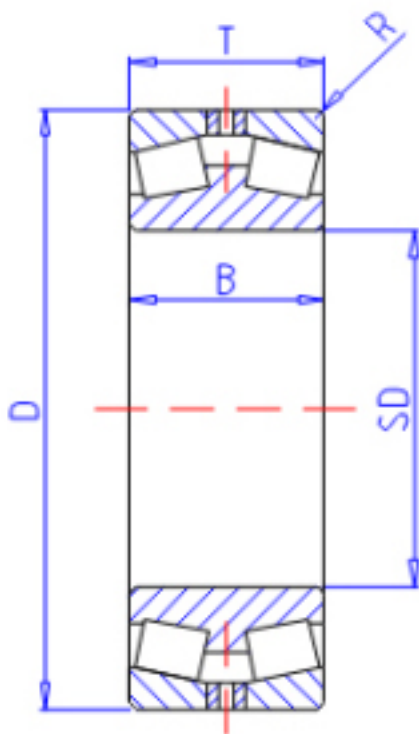


KOYO 453/530参数

主要尺寸	SD	530	mm	内径
	D	870	mm	外径
	T	272	mm	-
	B	272.000	mm	宽度
	R	7.5	mm	(最小)
型号	ORDER	453/530		型号
基本额定载荷	CR	6930000	N	动载荷
	C0	14400000	N	静载荷

KOYO 453/530图片



参考资料:<http://www.sozhou.com/p/d18aad63.html>

