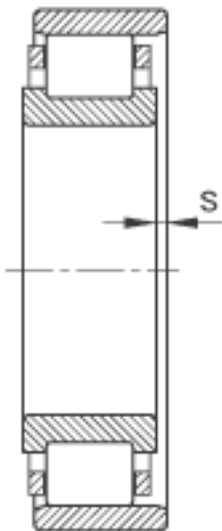
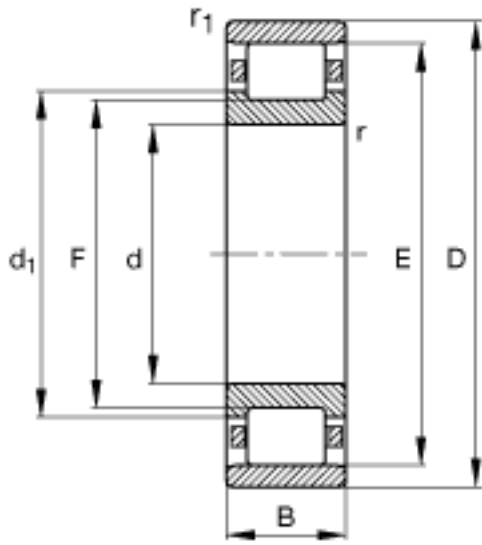
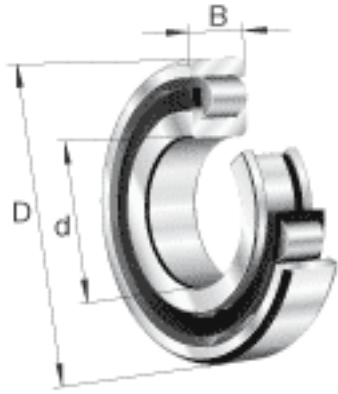


FAG N305-E-TVP2参数

尺寸	d	25	mm	-
	D	62	mm	-
	B	17	mm	-
	D _{a max}	55	mm	-
	D _{b min}	55	mm	-
	D _{c max}	53	mm	-
	d ₁	38.1	mm	-
	d _{a min}	32	mm	-
	E	54	mm	-
	F	34	mm	-
	r _{1 min}	1.1	mm	-
	r _{a max}	1	mm	-
	r _{al max}	1	mm	-
	r _{min}	1.1	mm	-
	s	1.4	mm	距离中心位置的轴向偏移
重量	m	242	g	质量
基本额定载荷	C _r	45500	N	基本额定动载荷，径向
	C _{0r}	33500	N	基本额定静载荷，径向
极限转速	n _G	14400	r/min	极限转速
参考转速	n _B	10600	r/min	参考速度
疲劳极限载荷	C _{ur}	4900	N	疲劳极限载荷，径向

FAG N305-E-TVP2图片



参考资料:<http://www.sozhou.com/p/d1a168be.html>

