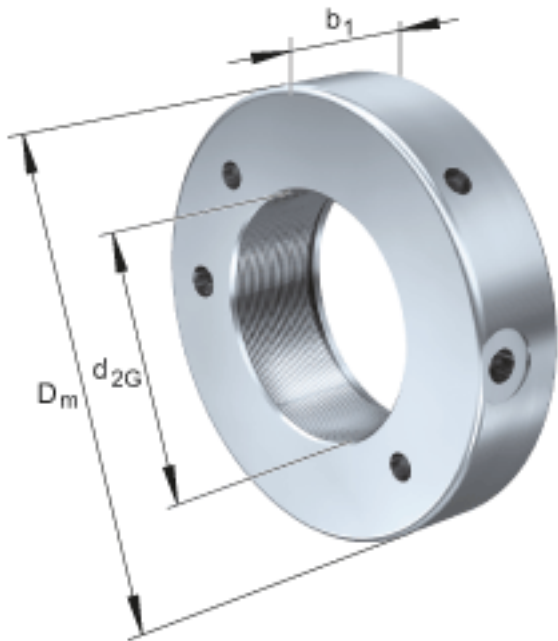


FAG HYDNUT170参数

尺寸	d_{2G}	M170x3		螺纹
	D_m	245	mm	-
	b_1	48	mm	-
说明		6	mm	行程
尺寸	D_K	216	mm	-
	d_K	171	mm	-
	g	7	mm	-
重量	m	8600	g	质量, 液压螺母
说明		94.7	cm	活塞面积
		758	kN	压紧力 800bar

FAG HYDNUT170图片



参考资料:<http://www.sozhou.com/p/d1a25031.html>

