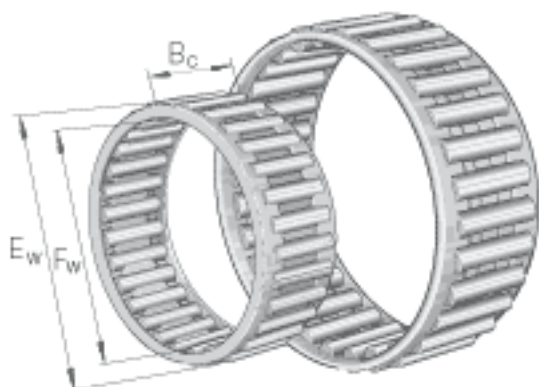


### INA K38X46X32参数

尺寸	$F_w$	38	mm	-
	$E_w$	46	mm	-
	$B_c$	32	mm	-
重量	m	76	g	质量
基本额定载荷	$C_r$	55000	N	基本额定动载荷，径向
	$C_{0r}$	99000	N	基本额定静载荷，径向
	$C_{ur}$	14200	N	疲劳极限载荷，径向
极限转速	$n_G$	11700	r/min	极限转速
参考转速	$n_B$	6200	r/min	参考转速

### INA K38X46X32图片



参考资料:<http://www.sozhou.com/p/d1a299f5.html>