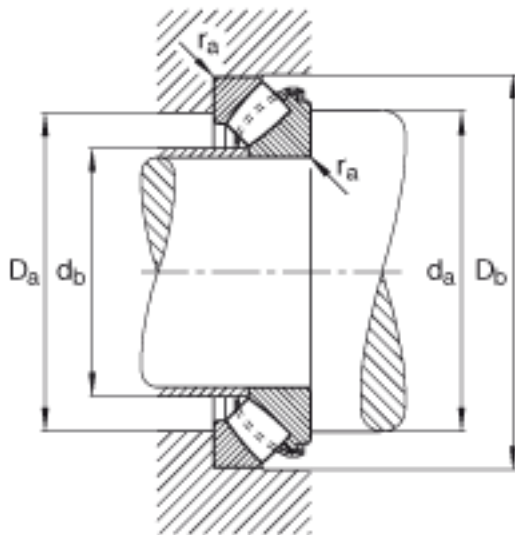
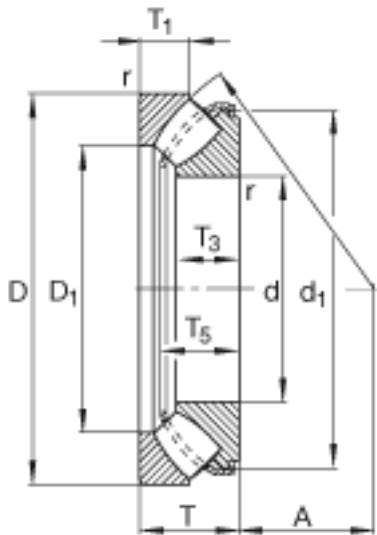


FAG 29415-E1参数

尺寸	d	75	mm	-
	D	160	mm	-
	T	51	mm	-
	A	47	mm	-
	D ₁	105.5	mm	-
	D _{a max}	132	mm	-
	D _{b min}	163	mm	-
	d ₁	142.3	mm	-
	d _{a min}	115	mm	-
	d _{b max}	82.5	mm	-
	r _{a max}	2	mm	-
	r _{min}	2	mm	-
	T ₁	24.5	mm	-
	T ₃	33.5	mm	-
	T ₅	46	mm	-
重量	m	4600	g	质量
基本额定载荷	C _a	650000	N	基本额定动载荷, 轴向
	C _{0a}	1540000	N	基本额定静载荷, 轴向
极限转速	n _G	4600	r/min	极限转速
参考转速	n _B	2230	r/min	参考速度
疲劳极限载荷	C _{ua}	173000	N	疲劳极限载荷, 轴向

FAG 29415-E1图片



参考资料:<http://www.sozhou.com/p/d1e3cb31.html>

