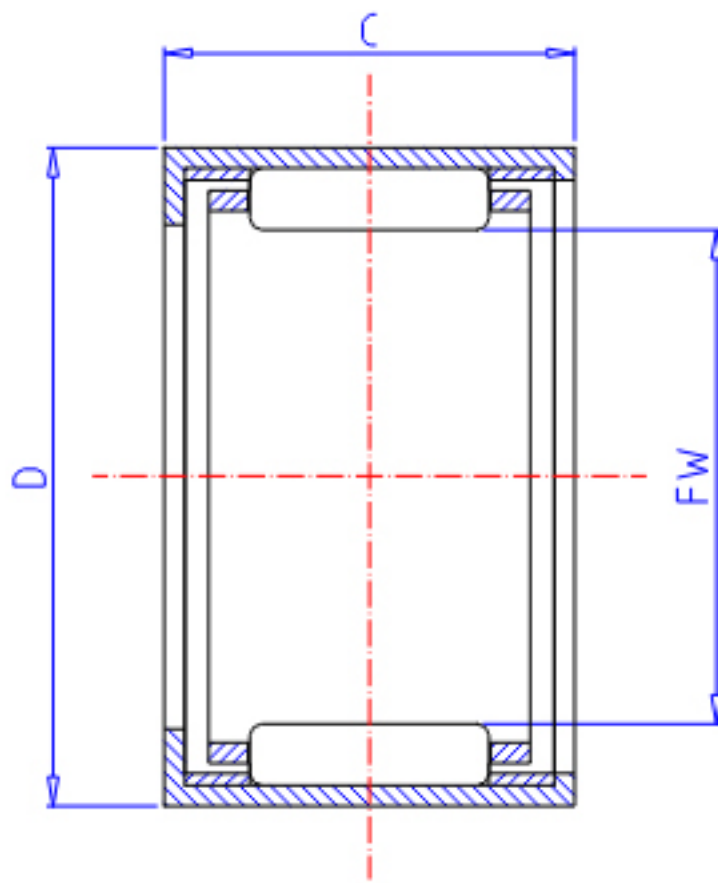


IKO TA 1815Z参数

轴径	STDRT	18	mm	轴径
型号	ORDER	TA 1815Z		型号
重量	MASS	18.50	g	重量
主要尺寸	FW	18	mm	内径
	D	25	mm	外径
	C	15	mm	宽度
基本额定载荷	CR	10100	N	动载荷
	COR	13600	N	静载荷

IKO TA 1815Z图片



参考资料:<http://www.sozhou.com/p/d1fca83a.html>

