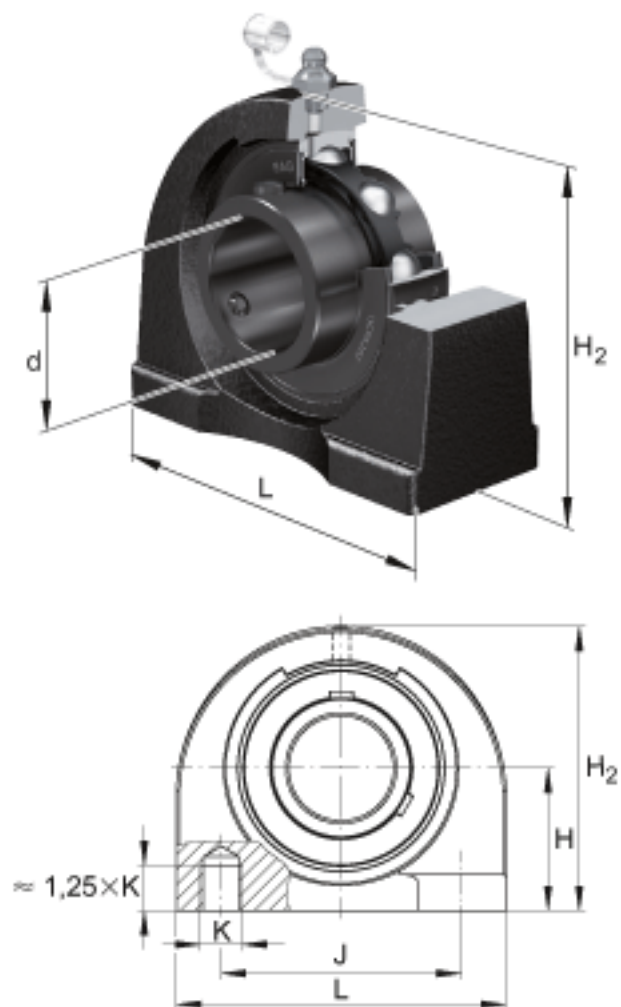
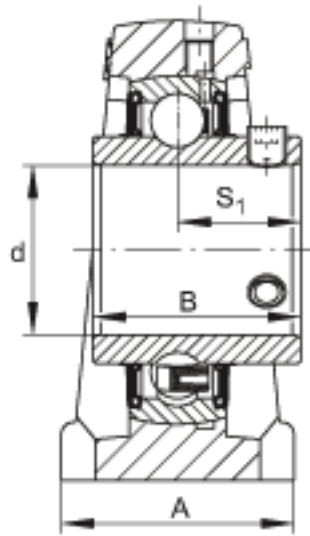


### FAG UCPA208参数

尺寸	d	40	mm	-
	L	116	mm	-
	H <sub>2</sub>	100	mm	-
	A	54	mm	-
	B	49.2	mm	-
	H	49.2	mm	-
	J	84	mm	-
	K	M14	mm	-
	S <sub>1</sub>	30.2	mm	-
重量	m	1910	g	重量
说明		PA208		型号, 轴承座
		UC208		型号, 外球面球轴承

### FAG UCPA208图片





参考资料:<http://www.sozhou.com/p/d227911d.html>