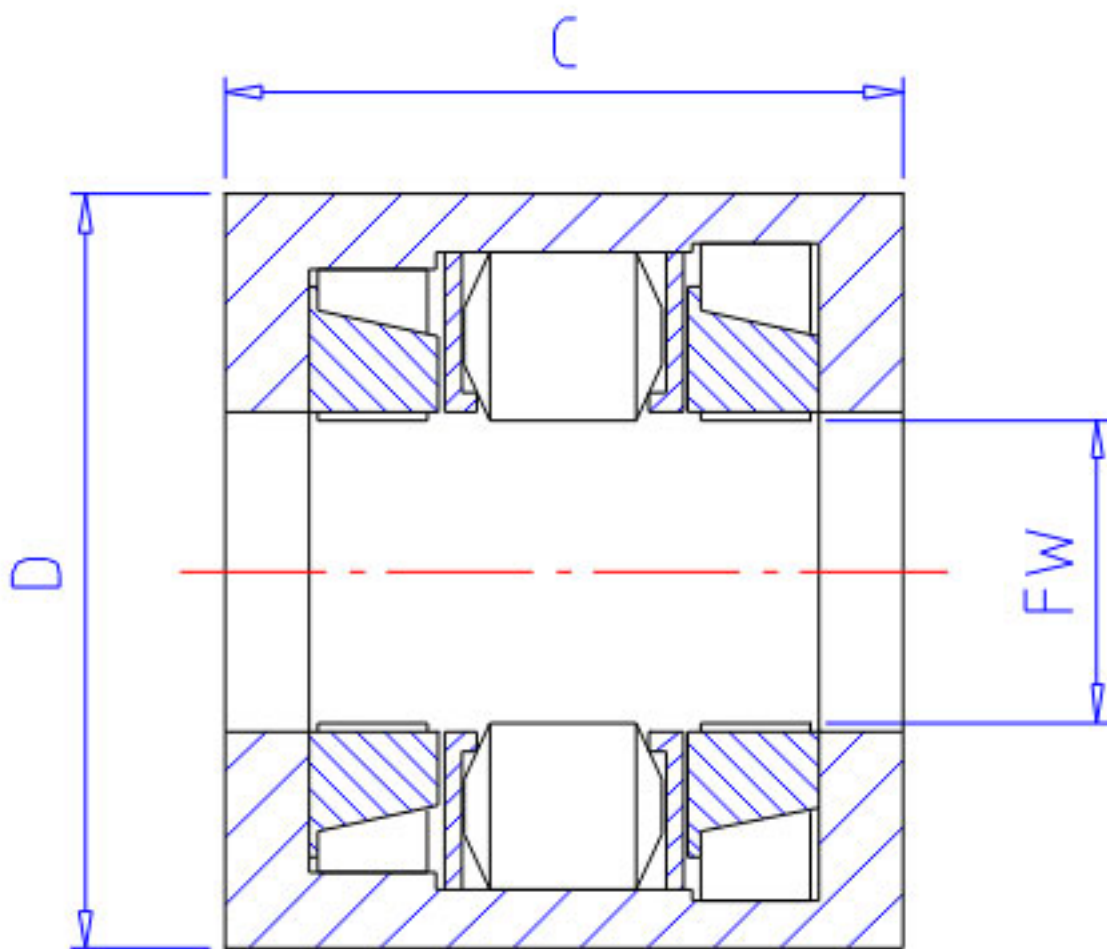


NSK FCB-8参数

外形尺寸	C	20	mm	宽度
拧紧力矩	TC	4.02	Nm	拧紧力矩
	TC1	0.410	kgfm	拧紧力矩
基本额定载荷	CR	2430	N	动载荷
极限载荷	PMAX	1200	Kgf	极限载荷
重量	MASS	11	g	重量
外形尺寸	MODH	20	mm	最小外径
型号	型号	FCB-8		-
外形尺寸	FW	8	mm	内径
	D	14	mm	外径

NSK FCB-8图片



参考资料:<http://www.sozhou.com/p/d256fae2.html>

