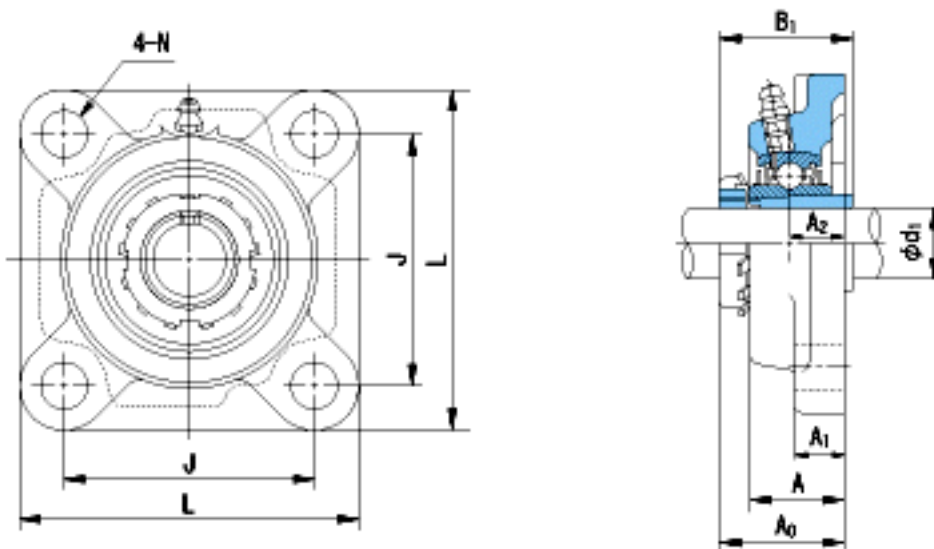


NACHI UKF313+H2313参数

外形尺寸	L	208	mm	-
	J	166	mm	-
	N	23	mm	-
安装尺寸	d1	60	mm	-
	A1	22	mm	-
	A2	33	mm	-
	B1	65	mm	-
	A	58	mm	-
	A0	71	mm	-
	重量	Mass	7700	g
基本额定载荷	Cr	92500	N	动载荷
	Cor	59700	N	静载荷
极限速度	Grease	-	r/min	脂润滑
	Oil	-	r/min	油润滑

NACHI UKF313+H2313图片



参考资料:<http://www.sozhou.com/p/d2593e99.html>