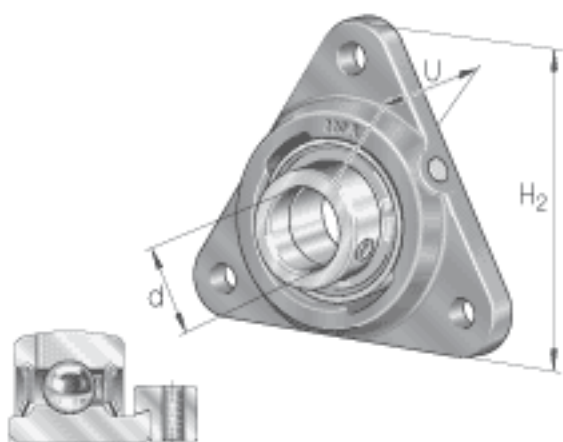
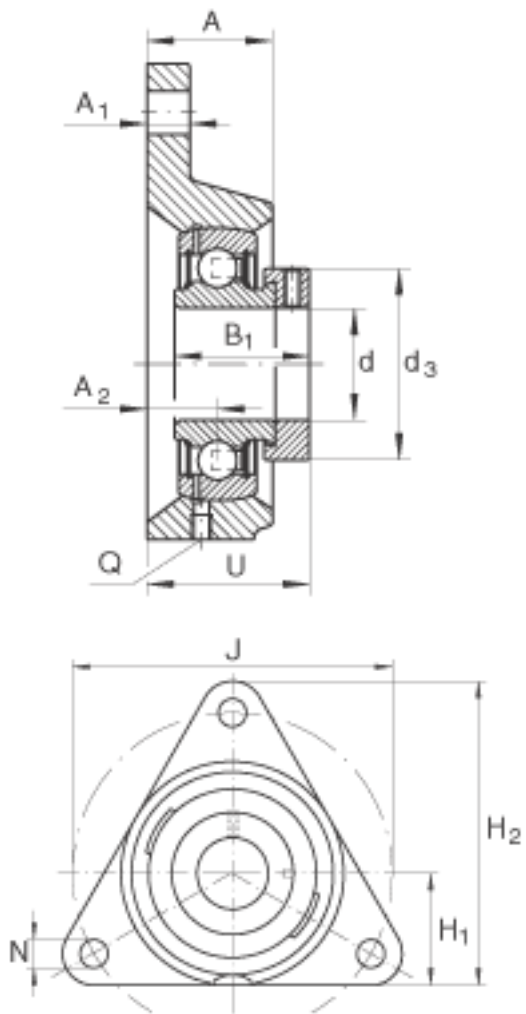


INA PCFTR12参数

尺寸	d	12	mm	-
	H ₂	81	mm	-
	U	32.1	mm	-
	A	20	mm	-
	A ₁	11	mm	-
	A ₂	10	mm	-
	B ₁	28.6	mm	-
	d _{3 max}	28	mm	-
	H ₁	31	mm	-
	J	76.1	mm	-
	N	11.5	mm	-
	Q	M6		-
	重量	m	400	g
基本额定载荷	C _r	9600	N	基本额定动载荷，径向
	C _{0r}	4750	N	基本额定静载荷，径向
说明		GG. CFTR03		轴承座的型号
		GRAE12-NPP-B		轴承的型号

INA PCFTR12图片





参考资料:<http://www.sozhou.com/p/d25d9eb2.html>