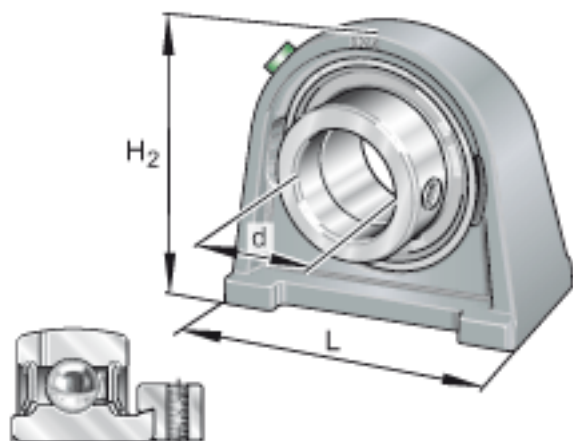
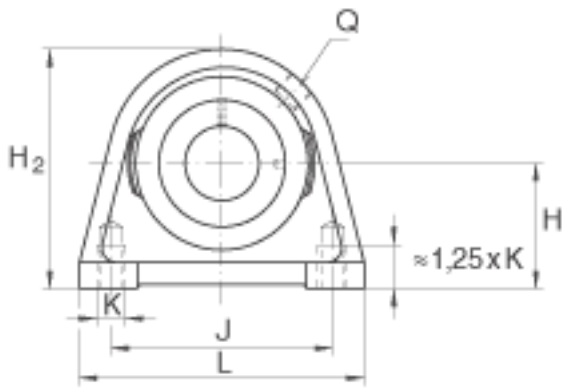
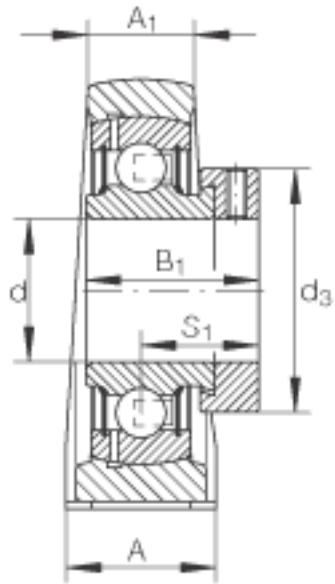


INA PSHE30-N参数

说明		GRAE30-NPP-B		轴承的型号
		KASK06		轴承端盖，封闭设计。 单独定货。
				轴承端盖的槽
尺寸	d	30	mm	-
	L	98	mm	-
	H ₂	82	mm	-
	A	40	mm	-
	A ₁	25	mm	-
	B ₁	35.8	mm	-
	d _{3 max}	44	mm	-
	H	42.9	mm	-
	J	76.2	mm	-
	K	M10		-
	Q	Rp 1/8		-
	S ₁	26.8	mm	-
重量	m	940	g	质量
基本额定载荷	C _r	19500	N	基本额定动载荷，径向
	C _{0r}	11300	N	基本额定静载荷，径向
说明		GG. SHE06-E-N		轴承座的型号

INA PSHE30-N图片





参考资料:<http://www.sozhou.com/p/d26af5c5.html>