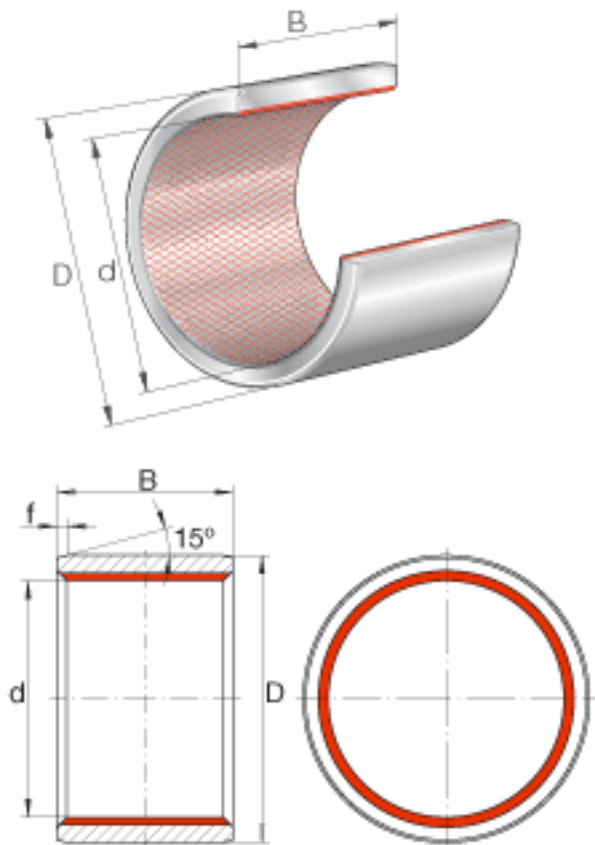


INA ZGB200X220X180参数

尺寸	d	200	mm	公差: +0,072 / 0
	D	220	mm	公差: +0,096 / +0,05
	B	180	mm	公差: 0 / -0,4
	f	5	mm	公差: +/-1,6
重量	m	8800	g	质量
基本额定载荷	$C_r$	10800000	N	基本额定动载荷, 径向
	$C_{0r}$	10800000	N	基本额定静载荷, 径向
说明	通过协议, 可提供特殊尺寸的滑套和两侧带密封的滑套			

INA ZGB200X220X180图片



参考资料: <http://www.sozhou.com/p/d2fe1465.html>