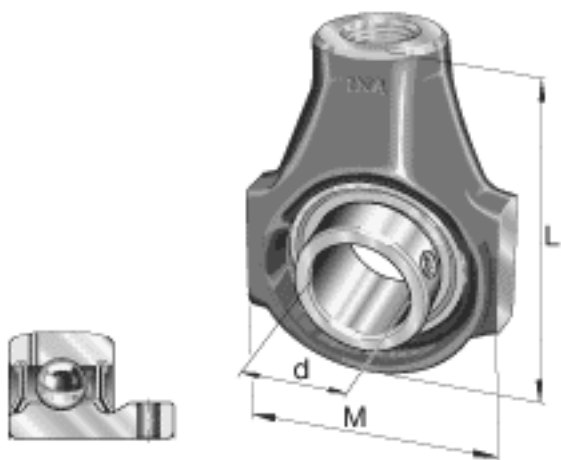
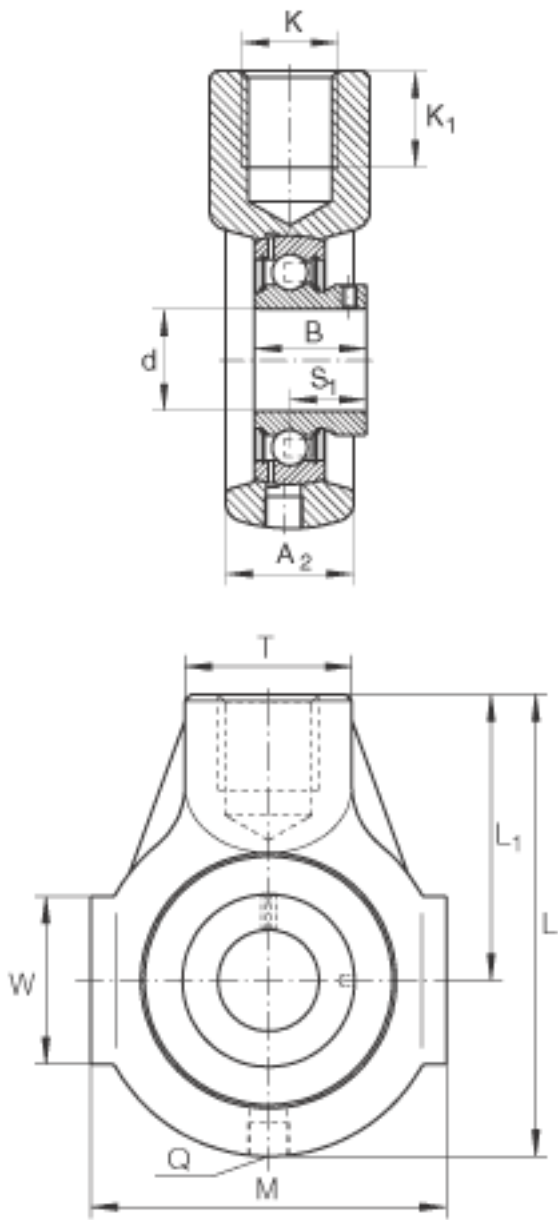


INA PHEY35参数

尺寸	d	35	mm	-	
	L	122	mm	-	
	M	90	mm	-	
	A ₂	35	mm	-	
	B	32	mm	-	
	K	M24		-	
	K ₁	24	mm	-	
	L ₁	76	mm	-	
	Q	Rp 1/8		-	
	S ₁	25.5	mm	-	
	T	40	mm	-	
	W	49	mm	-	
	重量	m	1230	g	质量
	基本额定载荷	C _r	25500	N	基本额定动载荷，径向
C _{0r}		15300	N	基本额定静载荷，径向	
说明		GG. HE07		轴承座的型号	
		GAY35-NPP-B		轴承的型号	

INA PHEY35图片





参考资料:<http://www.sozhou.com/p/d324dc0a.html>