

NSK MFJT-1414参数

型号	型号	MFJT-1414		-
外形尺寸	FW	14	mm	内径
	D	20		外径
	C3	14	mm	宽度
	C4	16	mm	最大宽度
	C2	1.0	mm	最大宽度
基本额定载荷	CR	6500	N	动载荷
	CR2	665	kgf	动载荷
极限载荷	PMAX	3250	N	极限载荷
	PMAX2	335	kgf	极限载荷
极限转速	LS	13000	1/min	极限转速
重量	MASS	12.0	g	重量

NSK MFJT-1414图片

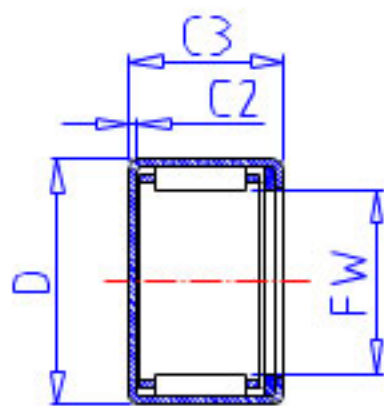
参考资料:<http://www.sozhou.com/p/d32b849e.html>



FJT,FJHT,FJLT



FJTT,FJHTT,FJLTT



MFJT,MFJLT

