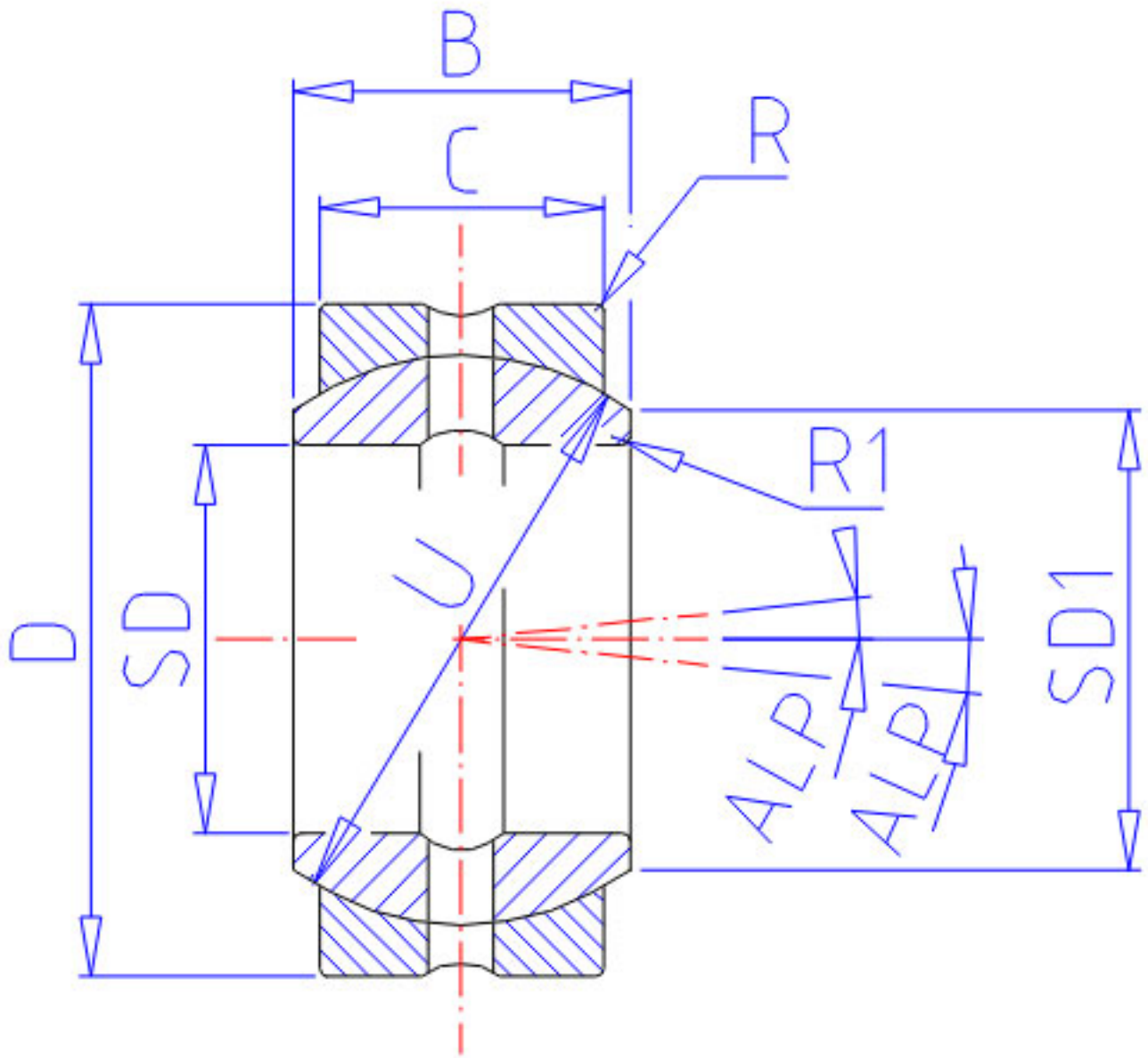


NSK 90FSF130参数

| | | | | |
|--------|------|-----------|--------|--------|
| 外形尺寸 | C | 50 | mm | 宽度 |
| | B | 60 | mm | - |
| | R | 1.1 | mm | - |
| | R1 | 1.0 | mm | - |
| | U | 115.0 | mm | 直径 |
| 动态负载容量 | CDN | 385000 | N | 动态负载容量 |
| | CDK | 39000000 | g | 动态负载容量 |
| 极限载荷容量 | CSN | 1220000 | N | 极限载荷容量 |
| | CSK | 125000000 | g | 极限载荷容量 |
| 接触角 | ALP | 6.0 | degree | 接触角 |
| 重量 | MASS | 2700 | g | 重量 |
| 外形尺寸 | SD1 | 98.0 | mm | - |
| 型号 | 型号 | 90FSF130 | | - |
| 外形尺寸 | SD | 90 | mm | 内径 |
| | D | 130 | mm | 直径 |

NSK 90FSF130图片



参考资料:<http://www.sozhou.com/p/d342d45e.html>

