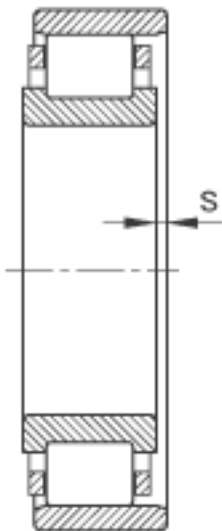
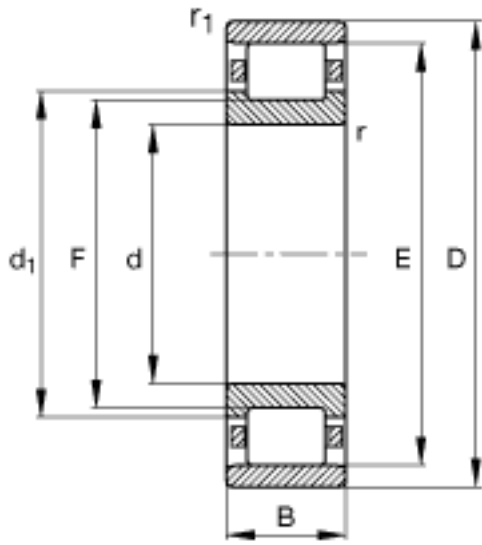
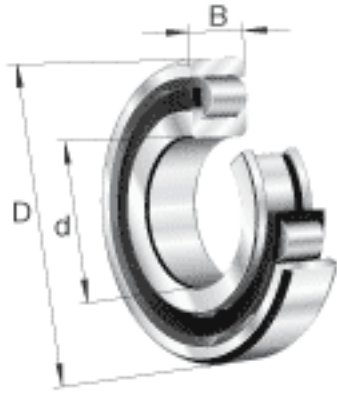


FAG N216-E-TVP2参数

尺寸	d	80	mm	-
	D	140	mm	-
	B	26	mm	-
	$D_a \max$	129	mm	-
	$D_b \min$	129	mm	-
	$D_c \max$	126	mm	-
	d_1	101.5	mm	-
	$d_a \min$	91	mm	-
	E	127.3	mm	-
	F	95.3	mm	-
	$r_{l \min}$	2	mm	-
	$r_a \max$	2	mm	-
	$r_{al \max}$	2	mm	-
	r_{\min}	2	mm	-
	s	1.2	mm	距离中心位置的轴向偏移
重量	m	1550	g	质量
基本额定载荷	C_r	166000	N	基本额定动载荷，径向
	C_{0r}	168000	N	基本额定静载荷，径向
极限转速	n_G	6100	r/min	极限转速
参考转速	n_B	4250	r/min	参考速度
疲劳极限载荷	C_{ur}	29000	N	疲劳极限载荷，径向

FAG N216-E-TVP2图片



参考资料:<http://www.sozhou.com/p/d3586554.html>

