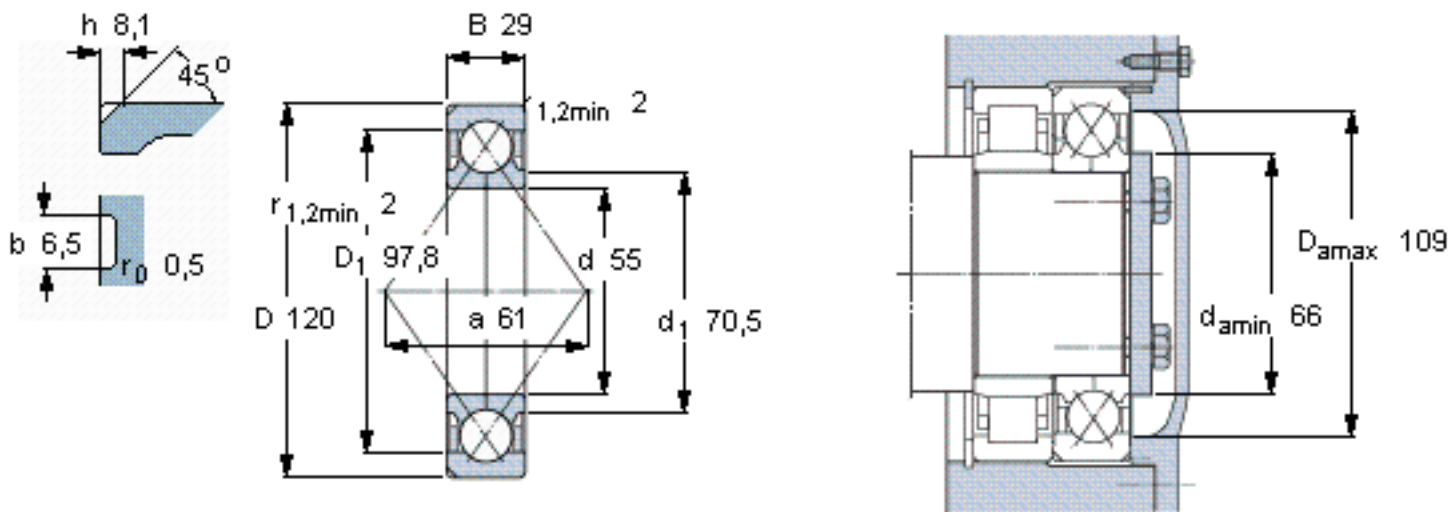


SKF QJ 311 N2MA *参数

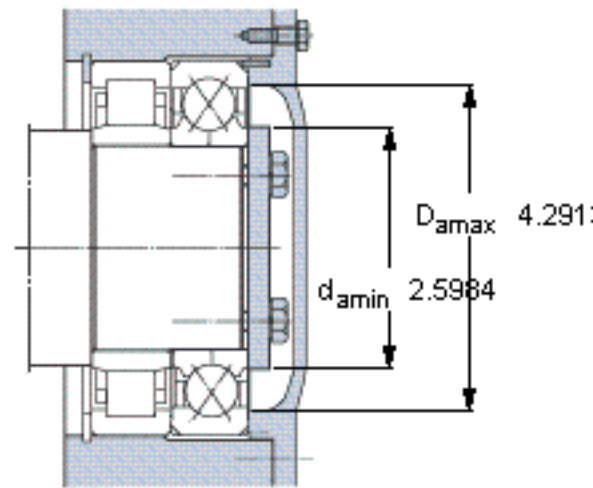
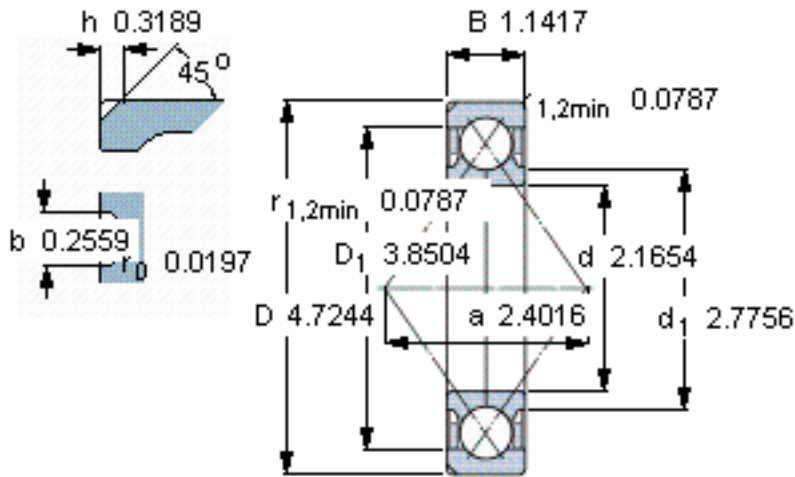
主要尺寸	d	55	mm	-
	D	120	mm	-
	B	29	mm	-
基本额定载荷	C	137000	N	动载荷
	C_0	118000	N	静载荷
疲劳载荷极限	P_u	5000	N	-
额定转速	参考转速	7000	r/min	-
	极限转速	10000	r/min	-
重量	重量	1750	g	-
型号	* SKF 探索者轴承	QJ 311 N2MA *	-	-

SKF QJ 311 N2MA *图片



计算系数

- k_a 1,1
- e 0,95
- X 0,6
- Y_1 0,66
- Y_2 1,07
- Y_0 0,58



计算系数

k_a 1,1

e 0,95

X 0,6

Y_1 0,66

Y_2 1,07

Y_0 0,58