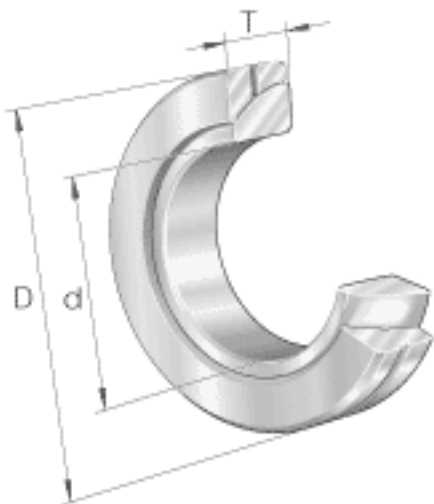
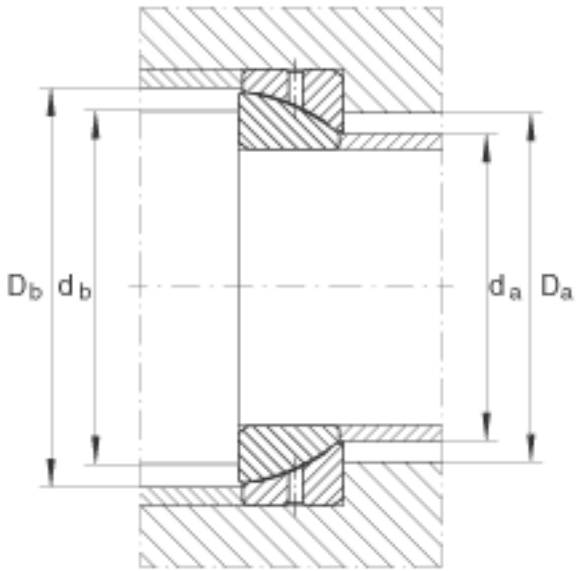
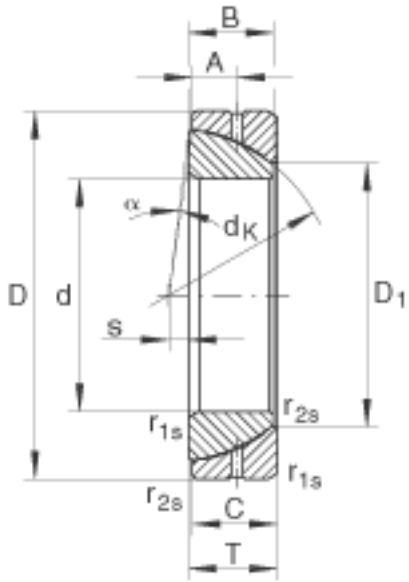


INA GE70-SX参数

尺寸	d	70	mm	公差: 0 / -0,015
	D	110	mm	公差: 0 / -0,018
	T	25	mm	公差: +/-0,25
	A	12.5	mm	-
	B	24	mm	公差: 0 / -0,3
	C	24	mm	公差: 0 / -0,3
	D ₁	82.2	mm	-
	D _{a min}	90	mm	-
	D _{b min}	104	mm	-
	d _{a max}	80.9	mm	-
	d _{b max}	92	mm	-
	d _K	102	mm	-
	r _{1s min}	1.5	mm	倒角尺寸
	r _{2s min}	0.6	mm	倒角尺寸
	s	7	mm	-
	接触角	α	1.1	-
	重量	m	1100	g
基本额定载荷	C _r	208000	N	基本额定动载荷, 径向
	C _{0r}	1040000	N	基本额定静载荷, 径向

INA GE70-SX图片





参考资料:<http://www.sozhou.com/p/d360f1fe.html>