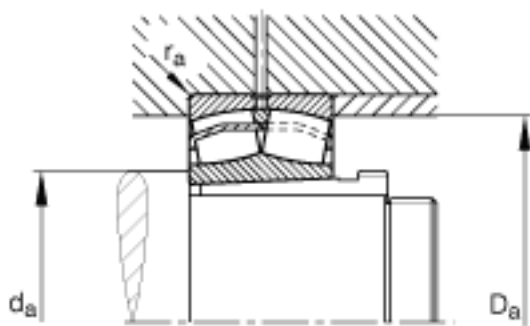
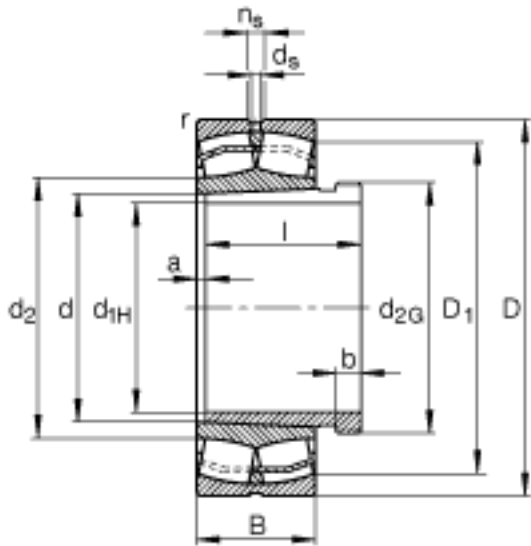
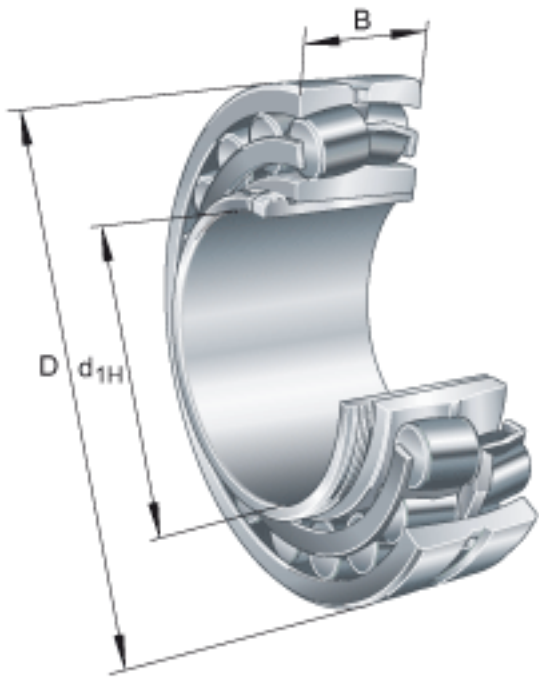


FAG 24030-E1-K30 + AH24030参数

尺寸	r_{\min}	2.1	mm	-
说明		AH24030		型号, 退卸套
重量	m	11100	g	质量
	m_1	1120	g	质量, 退卸套
基本额定载荷	C_r	680000	N	基本额定动载荷, 径向
计算系数	e	0.29		-
	Y_1	2.32		-
	Y_2	3.45		-
基本额定载荷	C_{0r}	1090000	N	基本额定静载荷, 径向
计算系数	Y_0	2.26		-
极限转速	n_G	2750	r/min	极限转速
参考转速	n_B	1820	r/min	参考速度
疲劳极限载荷	C_{ur}	123000	N	疲劳极限载荷, 径向
尺寸	d_{1H}	145	mm	-
	D	225	mm	-
	B	75	mm	-
	a	11	mm	-
	b	15	mm	-
	D_1	199.4	mm	-
	d	150	mm	-
	d_2	168.1	mm	-
	d_{2G}	M155x3		-
	d_s	3.2	mm	-
	l	90	mm	-
	n_s	6.5	mm	-
	$r_{a \max}$	2.1	mm	-

FAG 24030-E1-K30 + AH24030图片



参考资料:<http://www.sozhou.com/p/d393f60b.html>