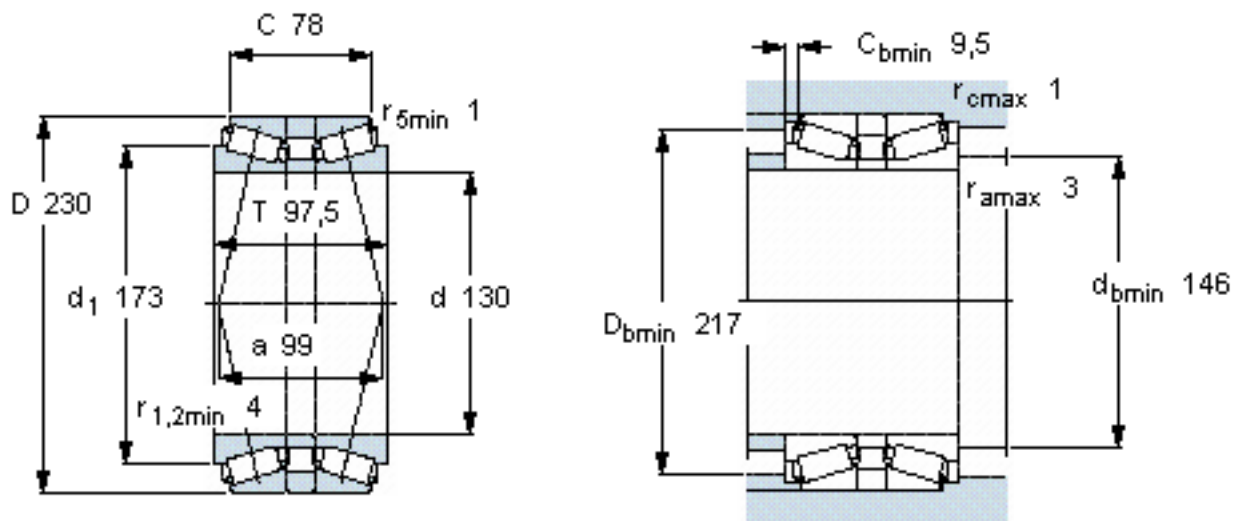


SKF 30226T97.5 J2/DB参数

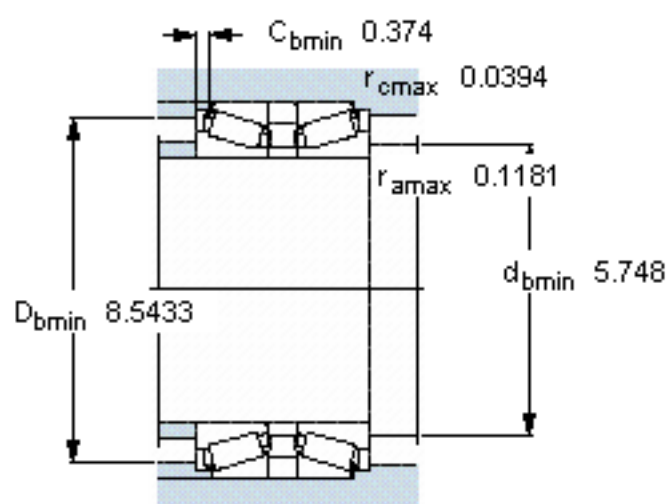
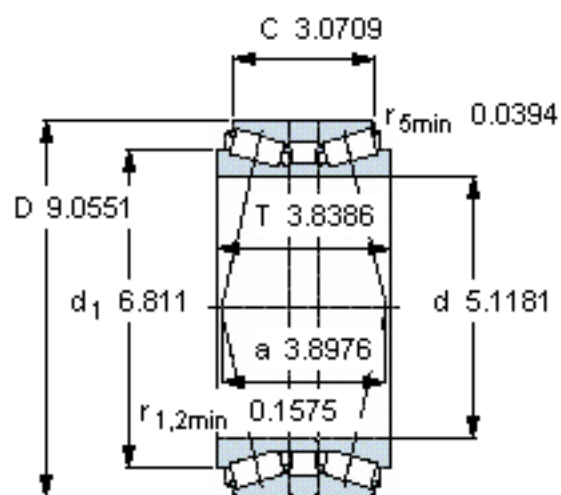
主要尺寸	d	130	mm	-
	D	230	mm	-
	B	97.5	mm	-
基本额定载荷	C	627000	N	动载荷
	$C_0$	980000	N	静载荷
疲劳载荷极限	$P_u$	106000	N	-
额定转速	参考转速	1700	r/min	-
	极限转速	2800	r/min	-
重量	重量	15000	g	-
型号	* SKF 探索者轴承	30226T97.5 J2/DB	-	-

SKF 30226T97.5 J2/DB图片



计算系数  
e 0,43  
 $Y_1$  1,6  
 $Y_2$  2,3  
 $Y_0$  1,6

参考资料:<http://www.sozhou.com/p/d3965079.html>



计算系数

$e$  0,43

$Y_1$  1,6

$Y_2$  2,3

$Y_0$  1,6