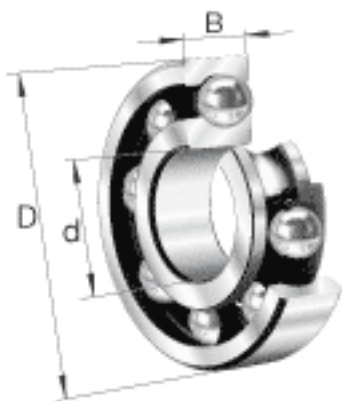
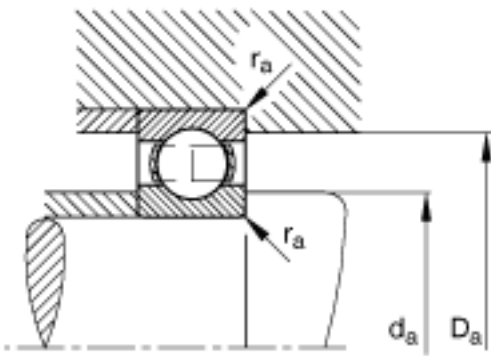
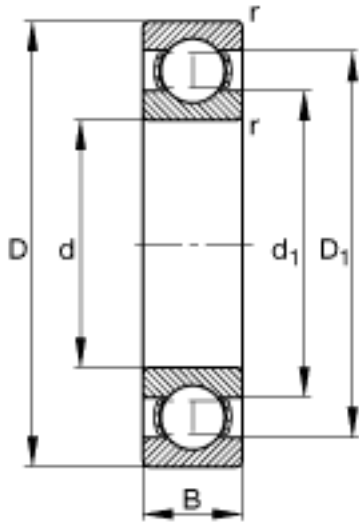


### FAG 6415-M参数

尺寸	d	75	mm	-
	D	190	mm	-
	B	45	mm	-
	$D_1$	151.6	mm	-
	$D_{a \max}$	174	mm	-
	$d_1$	114.4	mm	-
	$d_{a \min}$	91	mm	-
	$r_{a \max}$	2.5	mm	-
	$r_{\min}$	3	mm	-
重量	m	7000	g	质量
基本额定载荷	$C_r$	141000	N	基本额定动载荷，径向
	$C_{0r}$	97000	N	基本额定静载荷，径向
极限转速	$n_G$	6600	r/min	极限转速
参考转速	$n_B$	5600	r/min	参考速度
疲劳极限载荷	$C_{ur}$	5800	N	疲劳极限载荷，径向

### FAG 6415-M图片





参考资料:<http://www.sozhou.com/p/d3b67a83.html>