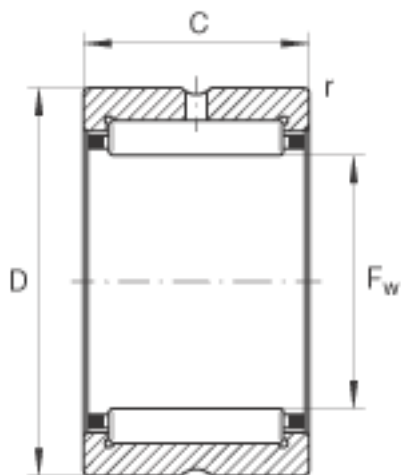
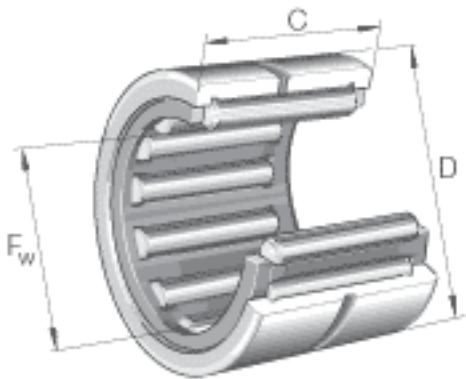


INA NK22/20参数

基本额定载荷	$C_{0r}$	27000	N	基本额定静载荷，径向
疲劳极限载荷	$C_{ur}$	4700	N	疲劳极限载荷，径向
极限转速	$n_G$	20000	r/min	极限转速
参考转速	$n_B$	10700	r/min	参考转速
尺寸	$F_w$	22	mm	-
	D	30	mm	-
	C	20	mm	-
	$r_{min}$	0.3	mm	-
重量	m	37	g	质量
基本额定载荷	$C_r$	20000	N	基本额定动载荷，径向

INA NK22/20图片



参考资料:<http://www.sozhou.com/p/d3b71f8e.html>