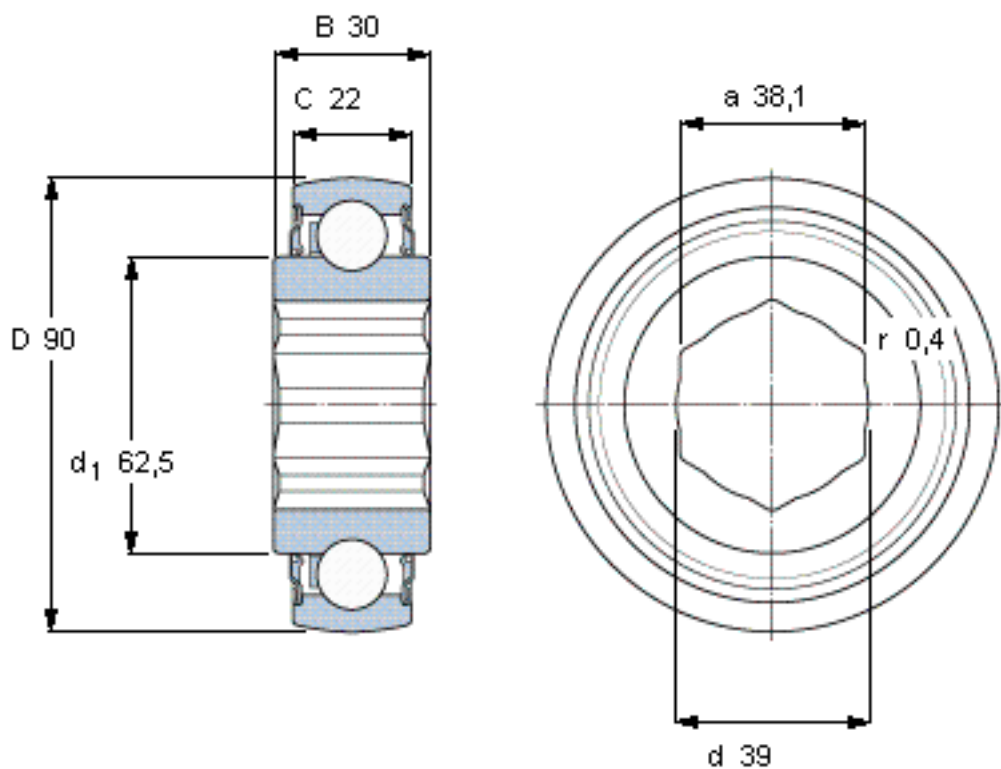


SKF YHC 210-108-2LS8W/VT357参数

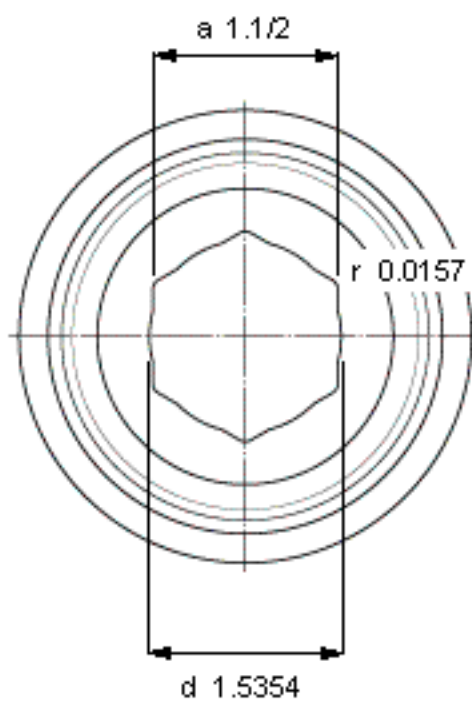
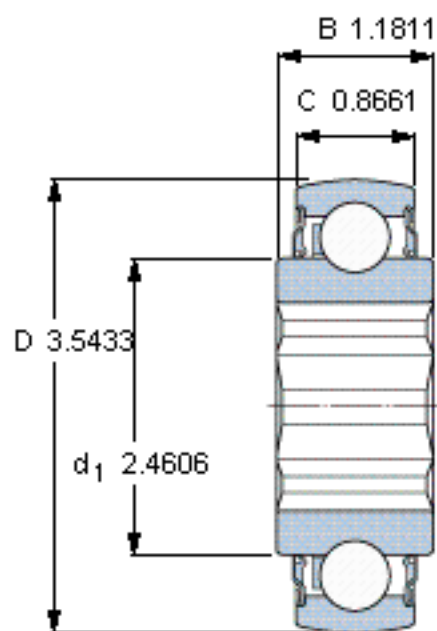
主要尺寸	a	38.1	mm	-
	D	90	mm	-
	B	30	mm	-
基本额定载荷	C	35100	N	动载荷
	C_0	23200	N	静载荷
疲劳载荷极限	P_u	980	N	-
极限转速	极限转速	500	r/min	-
重量	重量	790	g	-
型号	型号	YHC 210-108- 2LS8W/VT357	-	-

SKF YHC 210-108-2LS8W/VT357图片



计算系数
 f_0 14

参考资料:<http://www.sozhou.com/p/d3e2583e.html>



计算系数
 $f_0 = 14$