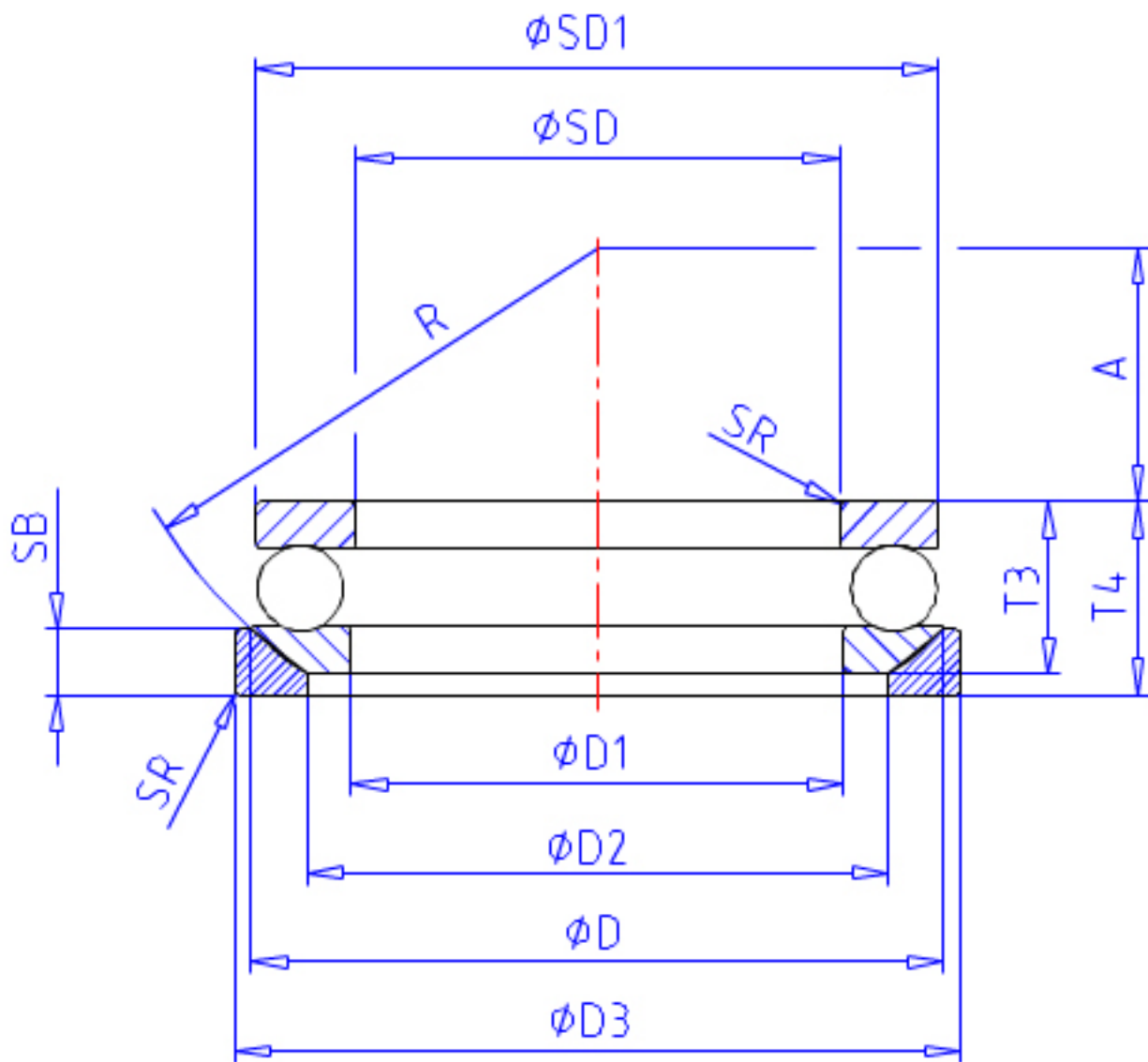


NSK 53405U参数

外形尺寸	SR	1.0	mm	(最小)
基本额定载荷	CAN	56000	N	动载荷
	COAN	89500	N	静载荷
	CA	5700	kgf	动载荷
	COA	9100	kgf	静载荷
极限转速	GRE	2600	1/min	脂润滑
	OIL	4000	1/min	油润滑
尺寸	SD1	60	mm	-
	D1	27	mm	-
	D2	42	mm	-
	D3	62	mm	-
	SB	8.0	mm	-
	A	19.0	mm	-
	R	50	mm	-
安装尺寸	SDA	46	mm	(最小)
	DA	39	mm	(最大)
	SRA	1.0	mm	(最大)
重量	MASS	426	g	重量
型号	型号	53405U		-
外形尺寸	SD	25	mm	内径
	D	60	mm	外径
	T	24	mm	宽度
	T3	26.4	mm	-
	T4	29	mm	-

NSK 53405U图片



参考资料:<http://www.sozhou.com/p/d3e39ed8.html>

