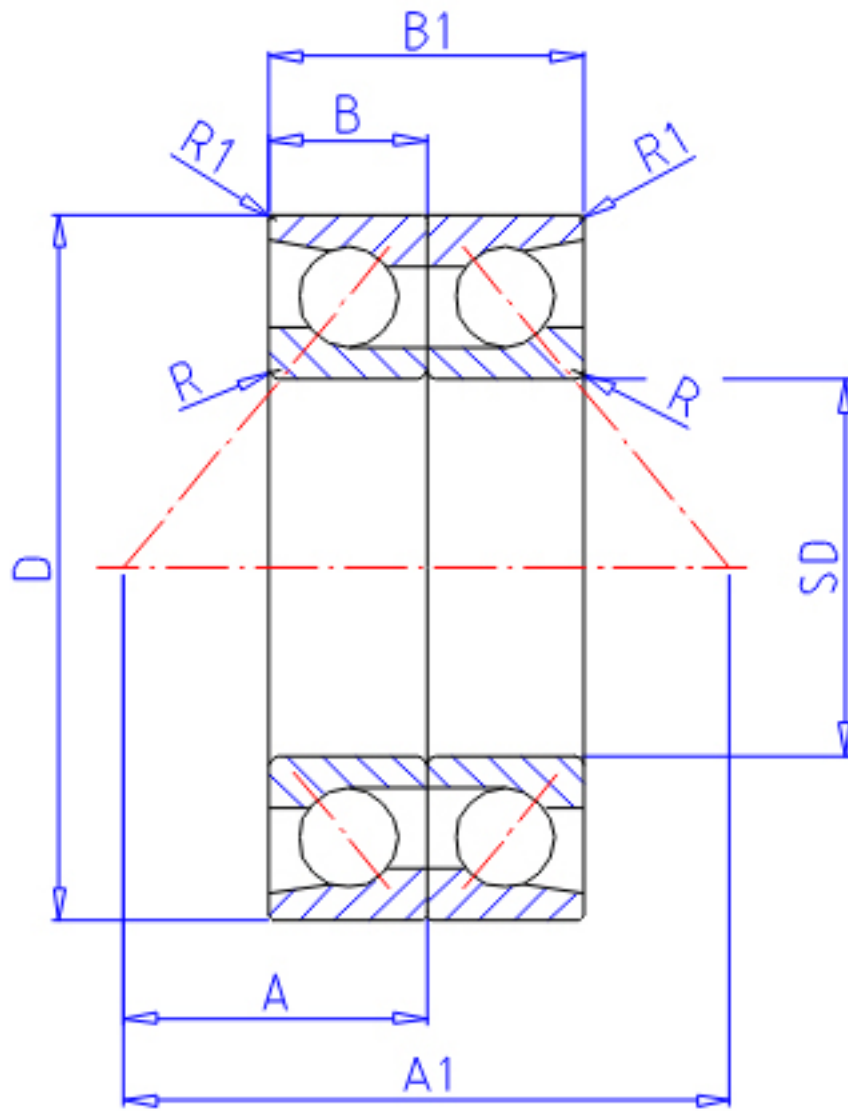


NTN HTA038DB参数

主要尺寸	SD	190	mm	-
	D	290	mm	外径
	B	45.00	mm	宽度
	B1	90.0	mm	宽度
	R	2.1	mm	(最小)
	R1	1.1	mm	(最小)
	型号	ORDER	HTA038DB	
基本额定载荷	CA	214000	N	动载荷
	COA	605000	N	静载荷
	CAF	21 800	kgf	动载荷
	COAF	61 500	kgf	静载荷
极限转速	LSG	2 200	r/min	脂润滑
	LSO	3 000	r/min	油润滑
作用点	A	123.00	mm	-
	A1	246.0	mm	-
重量	MASS	21400	g	重量
安装尺寸	DA1	207	mm	(最小)
	DA	280	mm	(最大)
	RAS	2	mm	(最大)
	R1AS	1	mm	(最大)

NTN HTA038DB图片



参考资料:<http://www.sozhou.com/p/d3e9af13.html>

