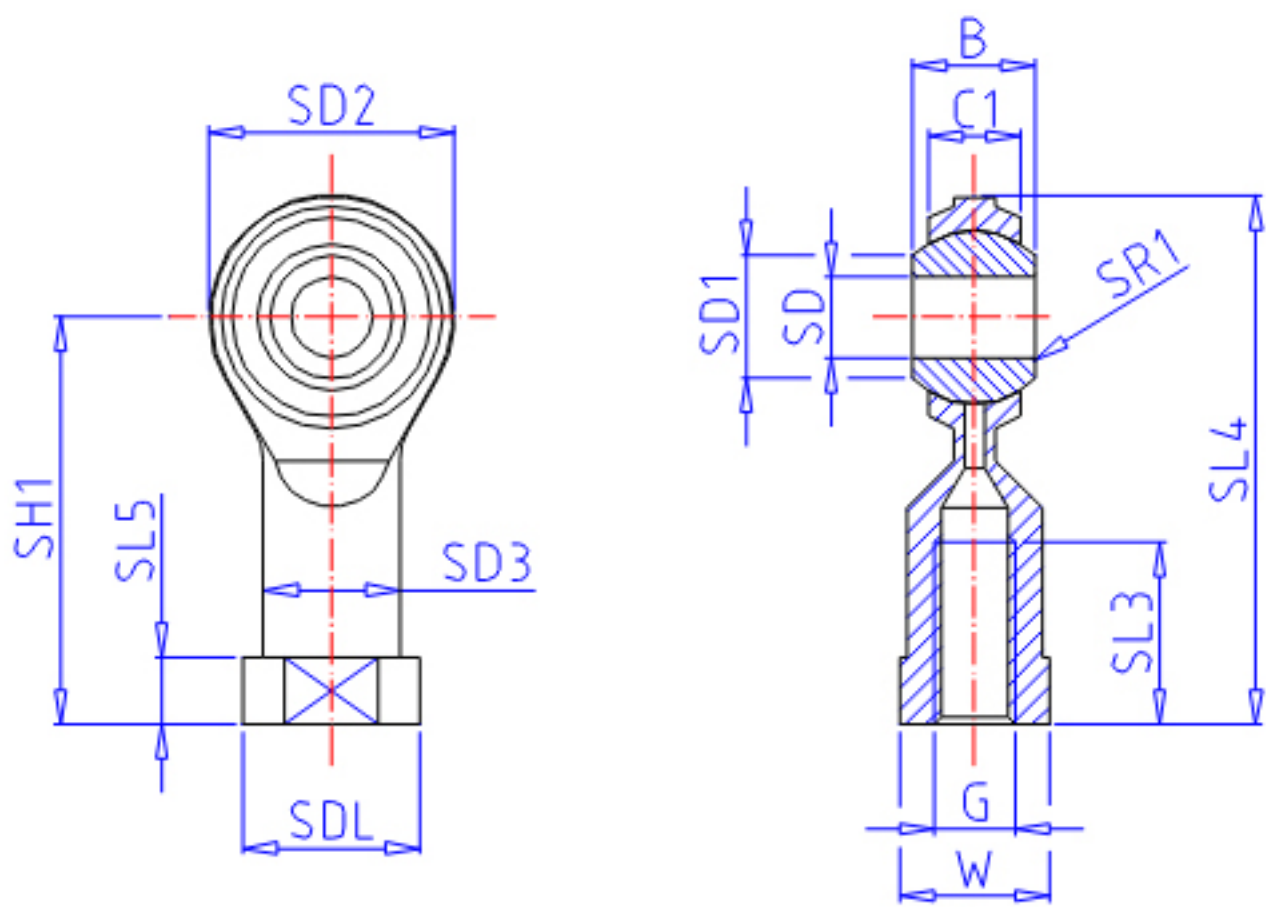


IKO PHS 8EC参数

型号	ORDER	PHS 8EC		型号
重量	MASS	43.0	g	重量
主要尺寸	SD	8	mm	内径
	G	M8x1.25		螺纹规格
	SD2	22	mm	-
	C1	9.00	mm	宽度
	B	12	mm	宽度
	SD1	10.4	mm	-
	SL4	47	mm	-
	SH1	36	mm	-
	SL3	16.0	mm	-
	SL5	5.0	mm	-
	W	14.0	mm	宽度
	SD3	12.5	mm	-
	SDL	16.0	mm	-
	SR1	0.2	mm	(最小)
	SDK	15.875	mm	球直径
动态负载容量	CD	14000	N	动态负载容量
静态负载容量	CS	7760	N	静态负载容量

IKO PHS 8EC图片



参考资料:<http://www.sozhou.com/p/d3f0acd7.html>

