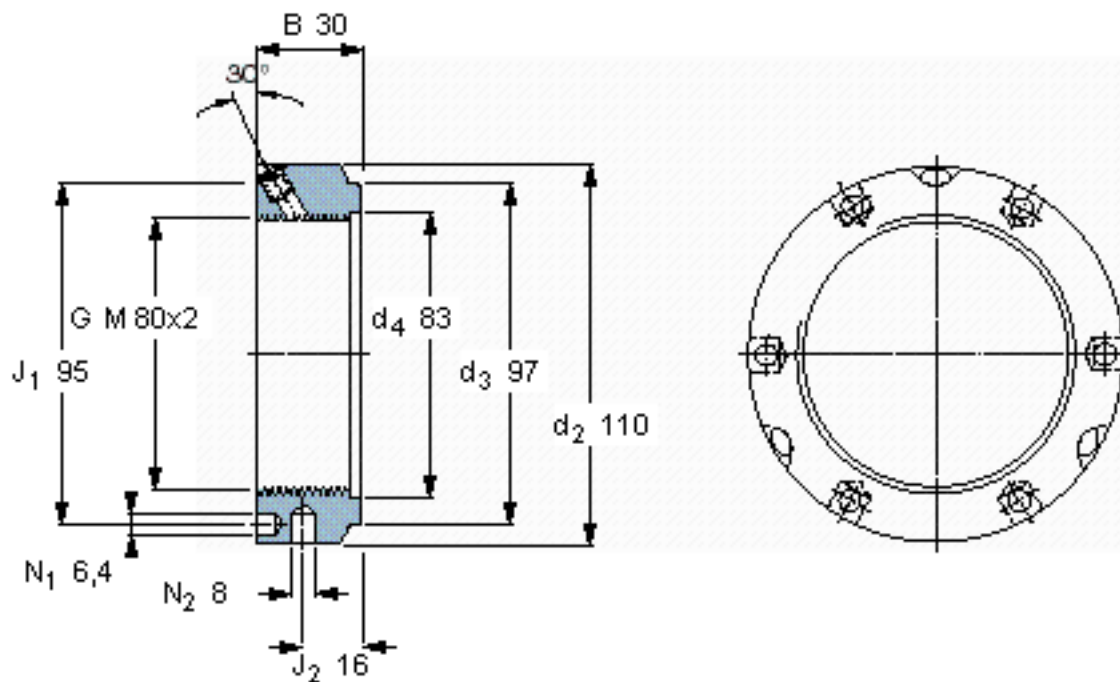


SKF KMTA 16参数

螺纹尺寸	螺纹尺寸	80	mm	-
主要尺寸	d_3	97	mm	-
	B	30	mm	-
	G	M 80x2	-	-
	轴向承载能力	静态	620000	N
重量	重量	1000	g	-
型号	锁定螺母	KMTA 16	-	-
	适当的扳手	B 110-115	-	-
平头螺钉	尺寸	M 8	-	-
	建议的锁紧扭矩	18	Nm	-

SKF KMTA 16图片



参考资料:<http://www.sozhou.com/p/d3fa2e57.html>

