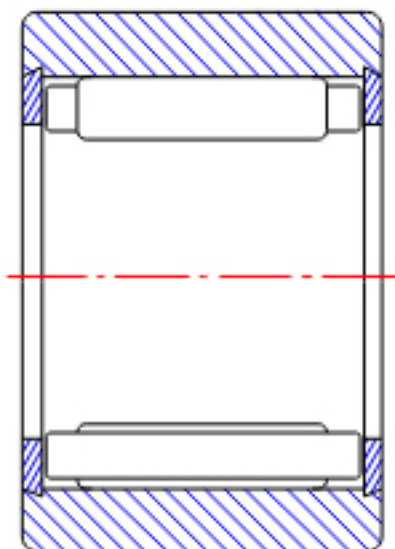


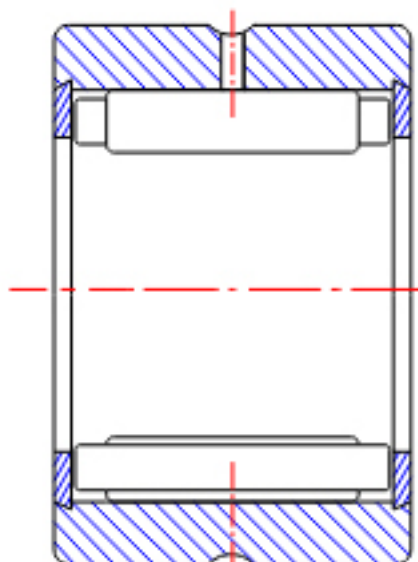
NTN NK43/20R参数

型号	ORDER	NK43/20R		型号
尺寸	FW	43	mm	-
	D	53	mm	外径
	C	20	mm	宽度
	R	0.30	mm	-
基本额定载荷	CR	27500	N	动载荷
	COR	51000	N	静载荷
	CRF	2810	kgf	动载荷
	CORF	5200	kgf	静载荷
极限转速	LSG	6500	r/min	脂润滑
	LSO	9500	r/min	油润滑
重量	MASS	86	g	重量

NTN NK43/20R图片



NK
(FW \leq 12)



RNA49
(FW \leq 12)

参考资料:<http://www.sozhou.com/p/d40ffe8e.html>



RNA49...R, RNA49 (FW \geq 14)

RNA48...R, RNA59

RNA69...R (FW \leq 35)

NK, NK...R (FW \geq 14)

RNA69...R

(FW \geq 40)