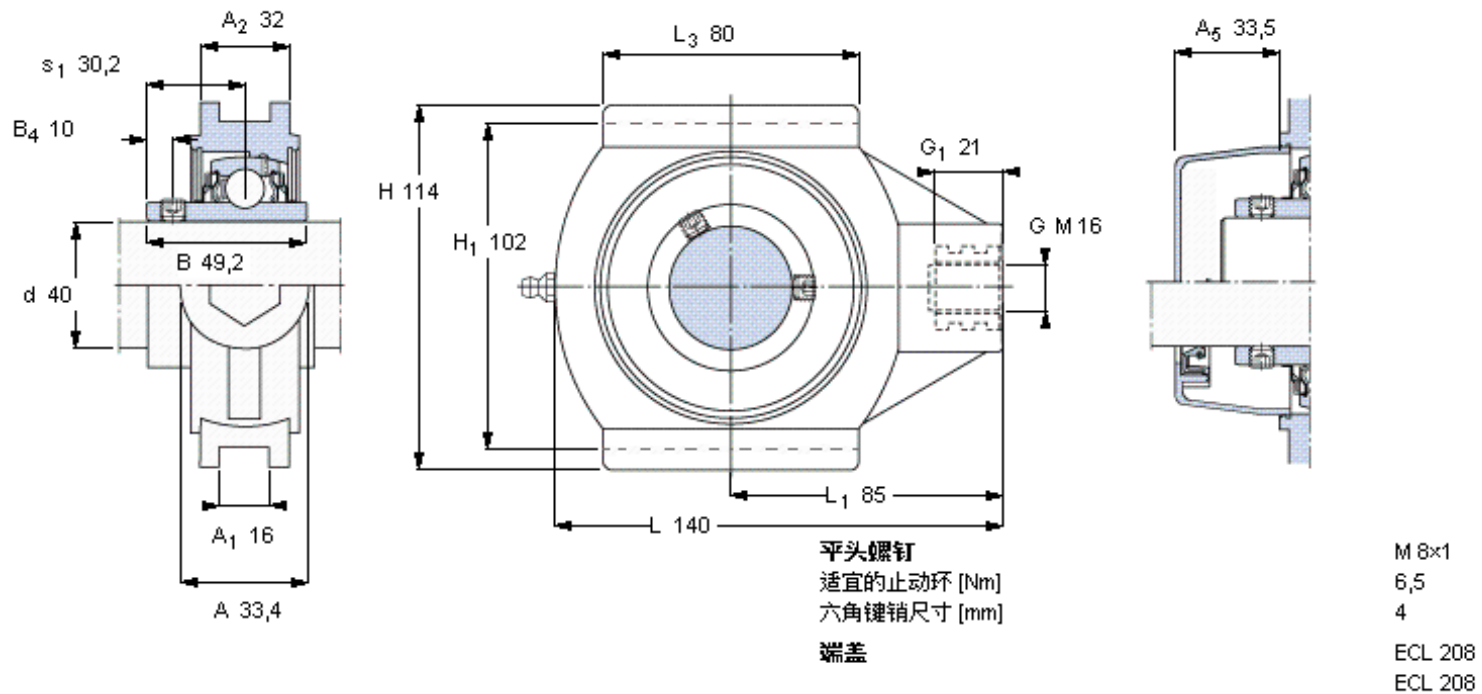


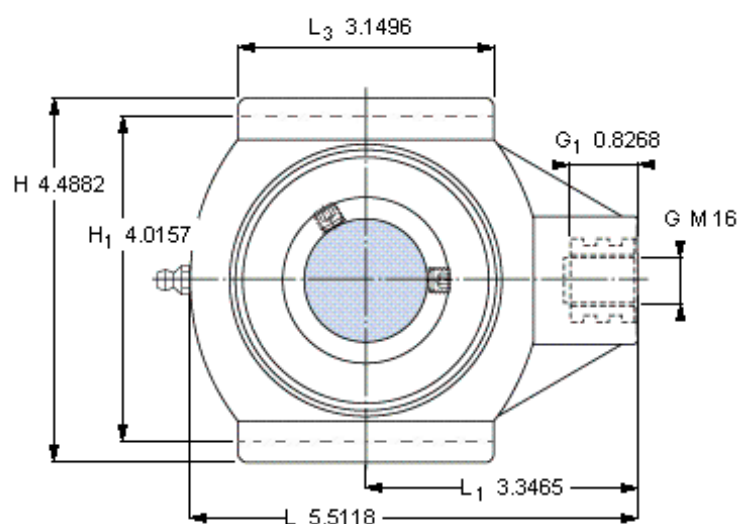
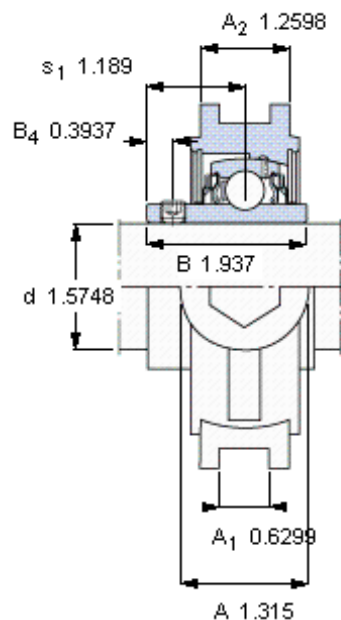
SKF TUL 40 TH参数

主要尺寸	d	40	mm	-
	A	33.4	mm	-
	H	114	mm	-
	H ₁	102	mm	-
	L	140	mm	-
基本额定载荷	C	24700	N	动载荷
	C ₀	19000	N	静载荷
极限转速	带h6轴公差	2800	r/min	-
重量	重量	880	g	-
型号	轴承单元	TUL 40 TH	-	-
	轴承座	TUL 508	-	-
	轴承	YAR 208-2RF/HV	-	-

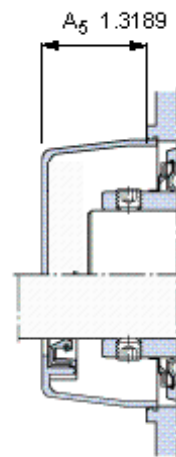
SKF TUL 40 TH图片



参考资料: <http://www.sozhou.com/p/d414ee17.html>



平头螺钉
 适宜的止动环 [Nm]
 六角键销尺寸 [mm]
 端盖



M 8×1
 6,5
 4
 ECL 208
 ECL 208