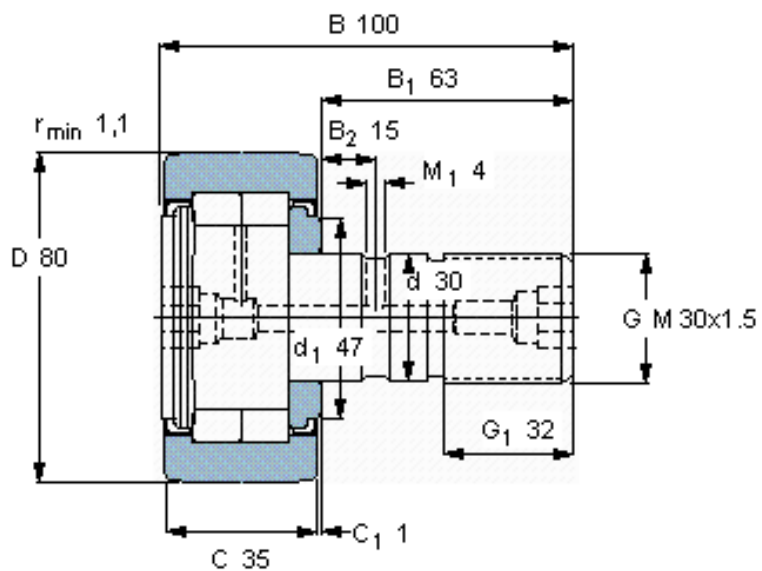


SKF NUKR 80 A参数

主要尺寸	D	80	mm	-
	d	30	mm	-
	B	100	mm	-
	C	35	mm	-
基本额定载荷	C	69300	N	动载荷
	C_0	86500	N	静载荷
疲劳载荷极限	P_u	10800	N	-
最大径向载荷	F_r	48000	N	-
	F_{0r}	69500	N	-
极限转速	极限转速	1900	r/min	-
重量	重量	1600	g	-
型号	型号	NUKR 80 A	-	-

SKF NUKR 80 A图片



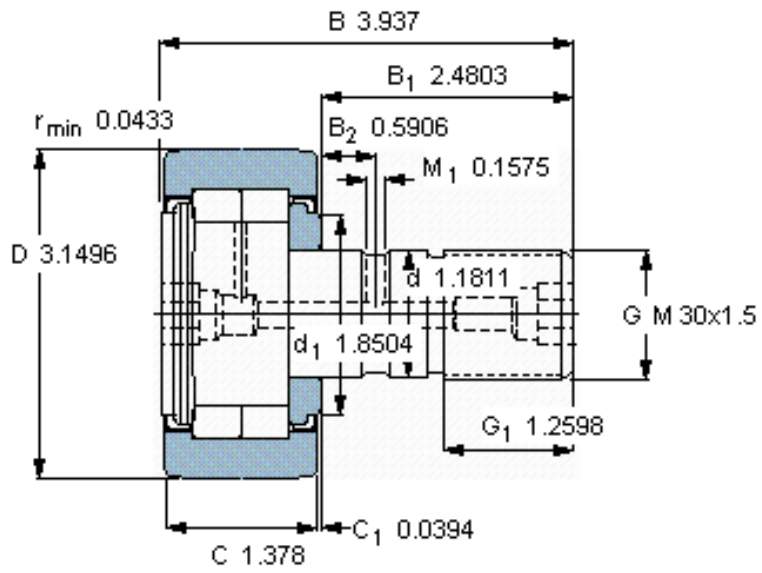
属于油脂嘴
属于六角螺母
尺寸 [毫米]
推荐的紧固扭矩 [Nm]

NIP A3x9.5
M 30x1.5
450

螺钉中的内六角
键销宽度 [毫米]

14

参考资料: <http://www.sozhou.com/p/d4406417.html>



属于油脂嘴

NIP A3x9.5

属于六角螺母

M 30x1.5

尺寸 [毫米]

450

推荐的紧固扭矩 [Nm]

螺钉中的内六角

14

键销宽度 [毫米]