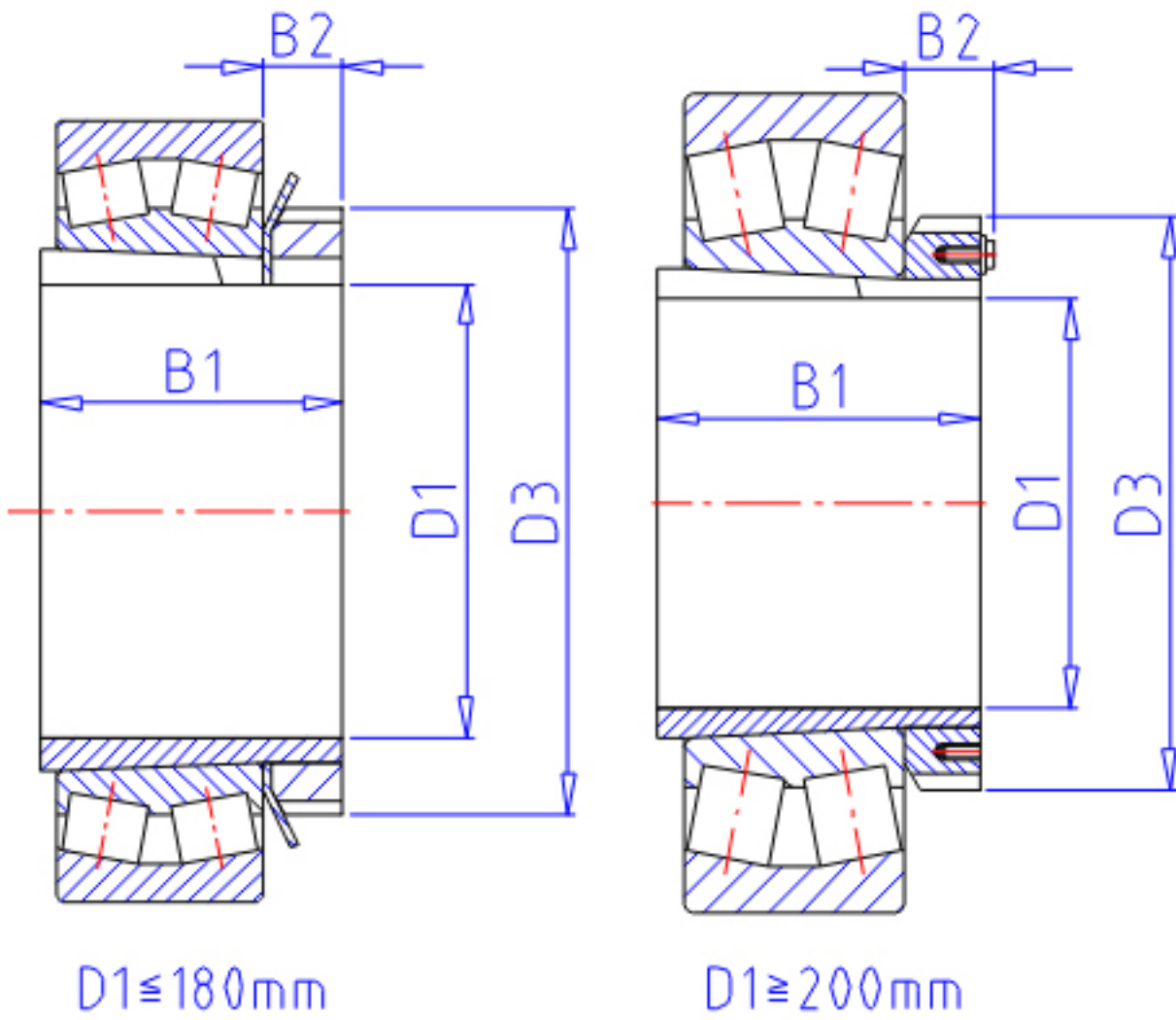


NTN 22264BK;H3164参数

主要尺寸	D1	300	mm	-
	B1	226	mm	-
	D3	400	mm	-
	B2	56	mm	-
型号	ORDER	22264BK;H3164		型号
安装尺寸	DA1	339	mm	(最小)
	DB1	394	mm	(最大)
	BA	39	mm	(最小)
	DA2	0	mm	(最小)
	DA	558	mm	(最大)
	RAS	4	mm	(最大)
重量	MASS	34900	g	重量
极限转速	LSG	900	r/min	脂润滑

NTN 22264BK;H3164图片



参考资料:<http://www.sozhou.com/p/d44b528b.html>

