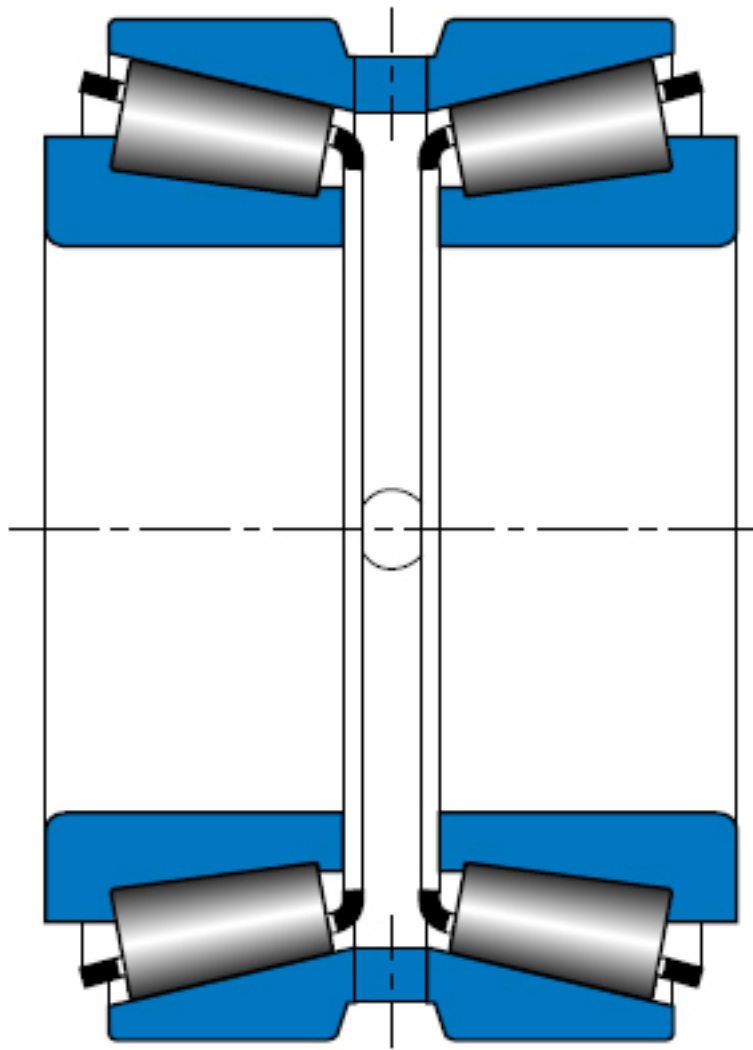


**TIMKEN 545112/545142CD参数**

轴承类型	Bearing Type	TRB		-
子类	Bearing Subtype	TD0		-
尺寸	Cone (Inner)	545112		内圈
	Cup (Outer)	545142CD		外圈
	d	285.75	mm	内径
	D	358.775	mm	外径
	T	76.2	mm	宽度
额定载荷	C1	449270	N	一百万转动态径向载荷
	C90 (2)	116543	N	九千万转双列轴承动态径向载荷
	C90 (1)	66723.3	N	九千万转单列轴承动态径向载荷
	Ca90	56047.6	N	九千万转动态轴向载荷
	C0	596062	N	静态额定载荷
	$K = 0.39 / \tan(\text{contact angle})$	1.19		系数
	$e = 1.5 * \tan(\text{contact angle})$	0.49		系数
$Y1 = 0.45 / \tan(\text{contact angle})$	1.37		系数	
几何结构系数	Cg	0.1446		几何系数
尺寸	B	31.75	mm	内圈宽度
	R	3.556	mm	最大轴肩倒角半径
	db	302.006	mm	轴肩直径
	Aa	5.588	mm	保持架（负值表示保持架超出内圈大端面）
	a	32.766	mm	有效中心位置
	C	53.975	mm	外圈宽度
	r	1.524	mm	最大轴承座挡肩圆角半径
重量	Assembly Weight	15091.02	g	-

**TIMKEN 545112/545142CD图片**



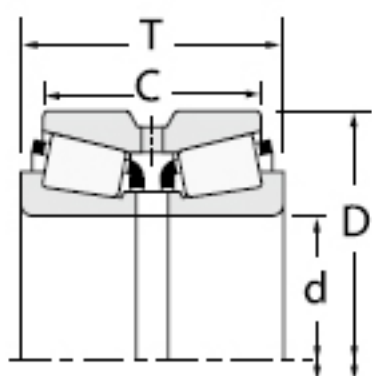
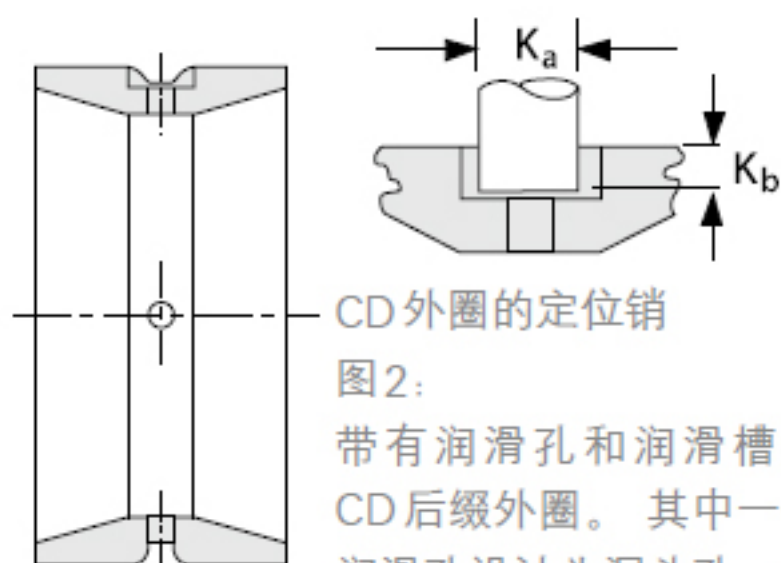
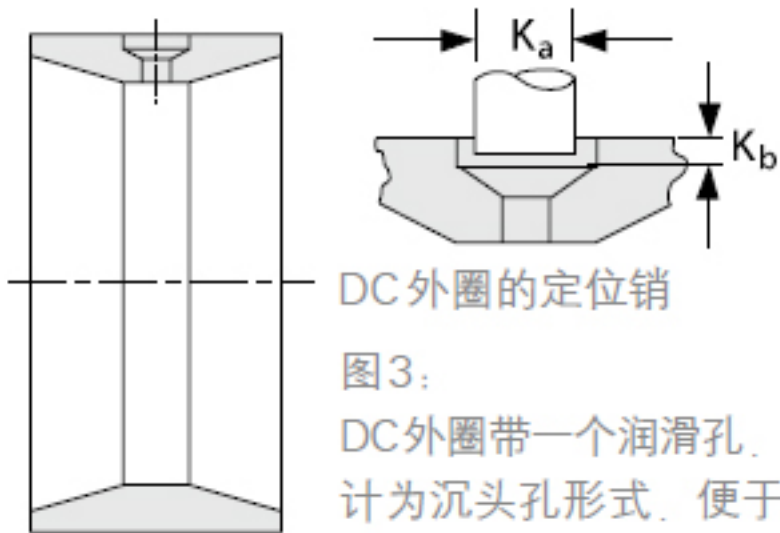


图1：  
带有润滑孔和润滑槽  
的D后缀外圈



CD外圈的定位销

图2：  
带有润滑孔和润滑槽的  
CD后缀外圈。其中一个  
润滑孔设计为沉头孔，便  
于安装定位销。



DC 外圈的定位销

图 3:

DC 外圈带一个润滑孔，设计为沉头孔形式，便于安装定位销。

