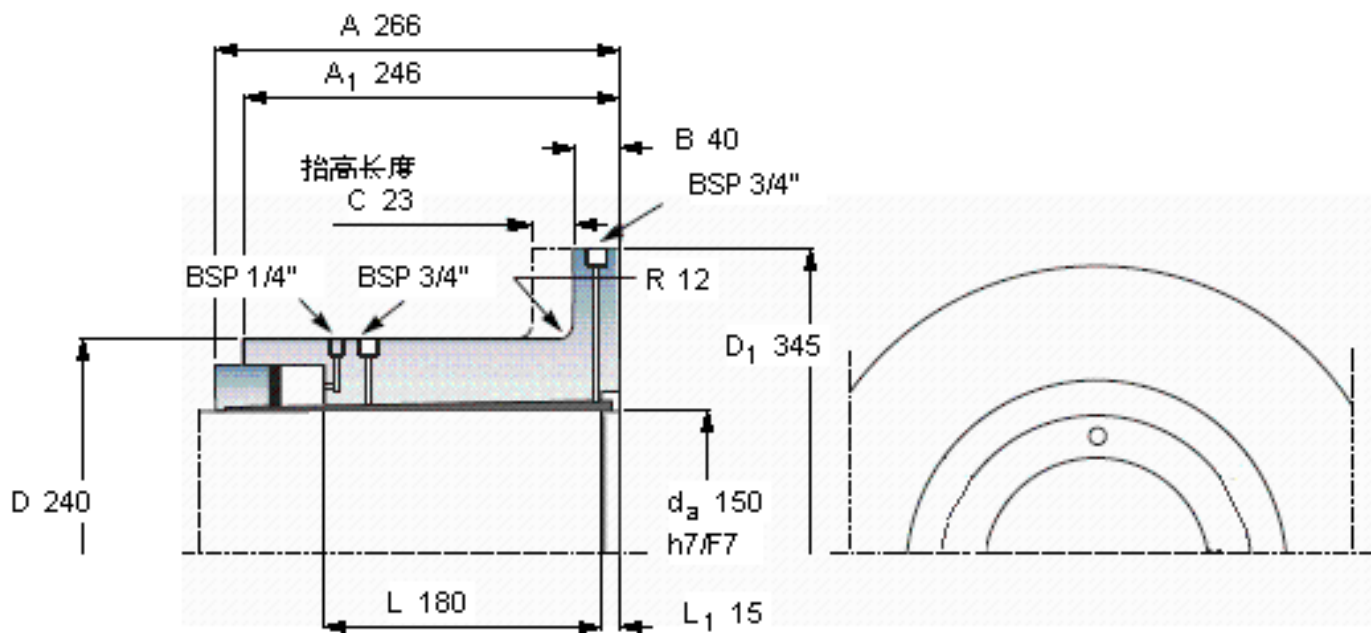


SKF OKF 150参数

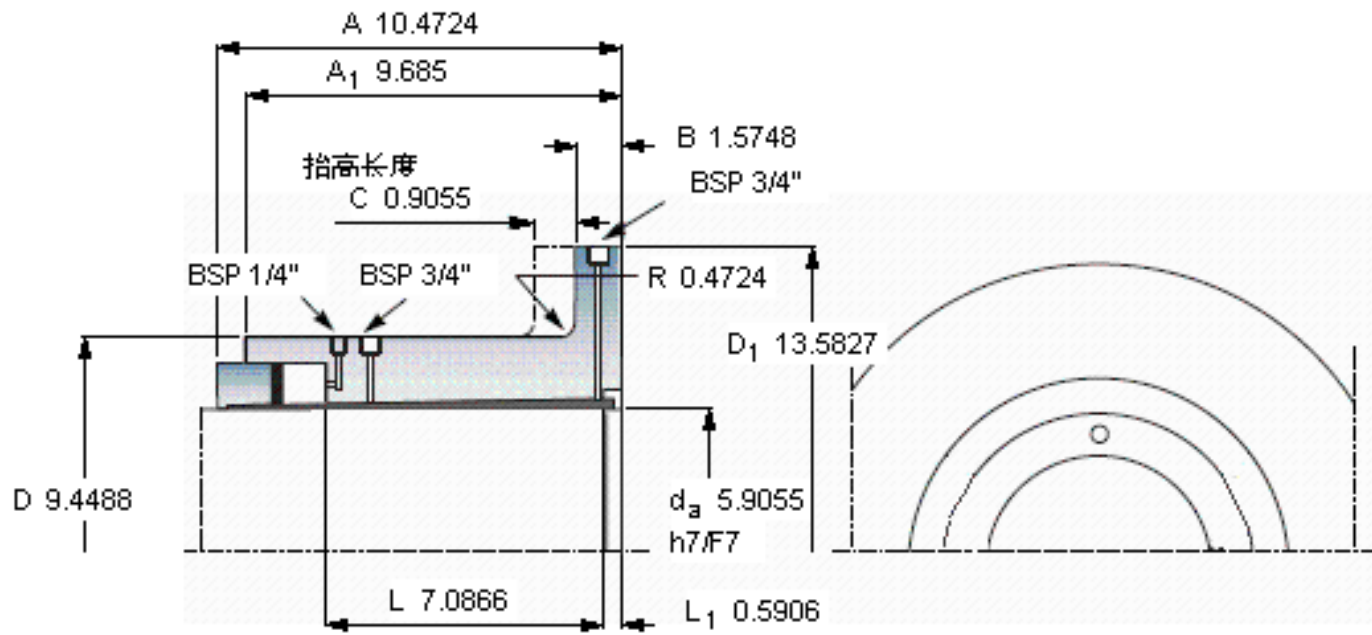
轴直径	d_a	150	mm	-
主要尺寸	D	240	mm	-
	D_1	345	mm	-
	A	266	mm	-
	A_1	246	mm	-
	B	40		-
	R	12		-
	L	180		-
	L_1	15		-
	C	23		-
	重量	重量	66000	g
扭矩	最大	87.7	kNm	-
型号	型号	OKF 150	-	-
合适的超紧配螺栓尺寸	合适的超紧配螺栓尺寸	-	-	-

SKF OKF 150图片



C
节距圆评估是按：E

必须应用在“动力传动性能”章节中提及的安全系数以获得容许的扭矩



C

节距圆评估是按：E

必须应用在“动力传动性能”章节中提及的安全系数以获得容许的扭矩

参考资料：<http://www.sozhou.com/p/d496198e.html>