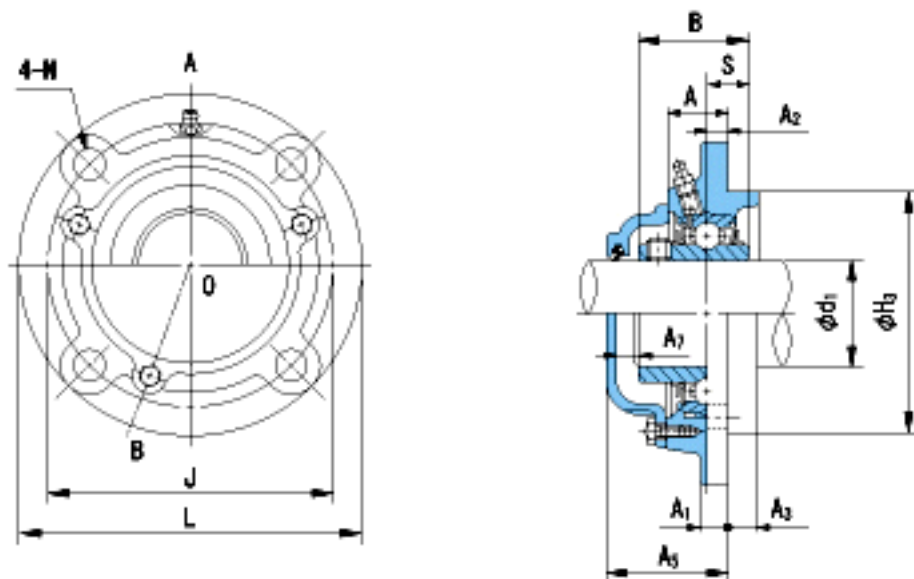


NACHI UCFC216参数

外形尺寸	L	240	mm	-
	J	200	mm	-
	N	23	mm	-
安装尺寸	d1	80	mm	-
	A	42	mm	-
	A1	18	mm	-
	A2	18	mm	-
	A3	16	mm	-
	H3	170	mm	-
	B	82.6	mm	-
	S	33.3	mm	-
	A0	67.3	mm	-
	重量	Mass	9200	g
基本额定载荷	Cr	72500	N	动载荷
	Cor	53000	N	静载荷
极限速度	Grease	-	r/min	脂润滑
	Oil	-	r/min	油润滑

NACHI UCFC216图片



参考资料:<http://www.sozhou.com/p/d49a02bd.html>