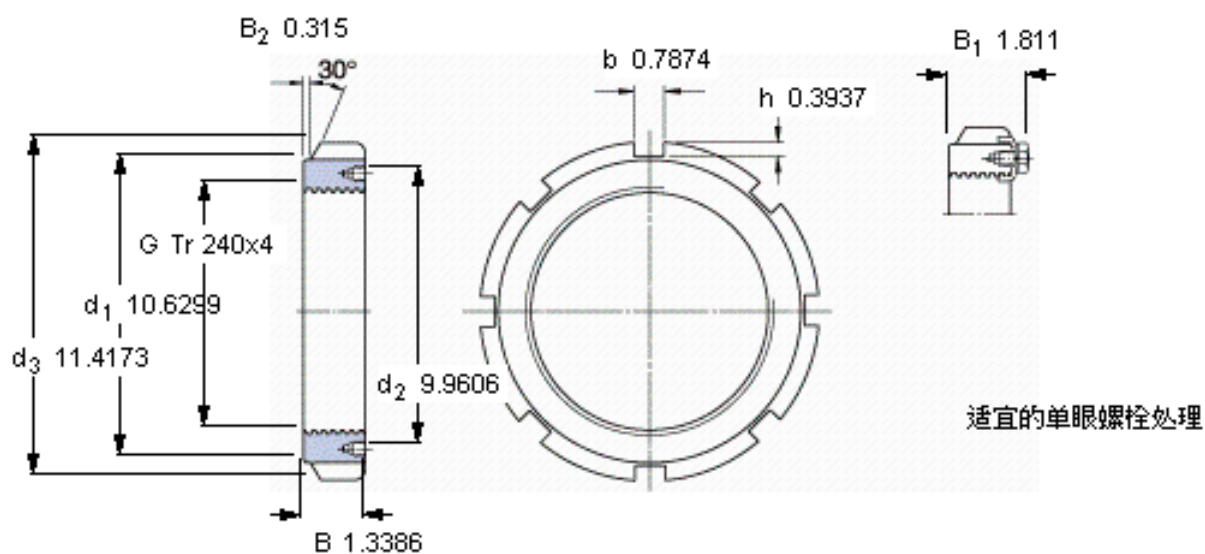
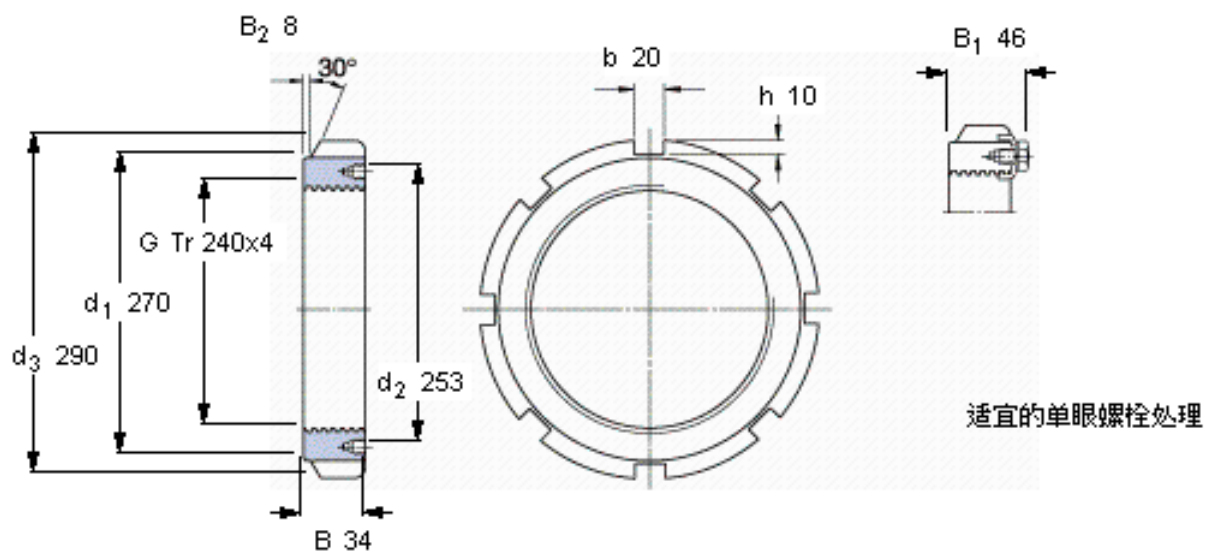


### SKF HME 3048参数

螺纹尺寸	螺纹尺寸	240	mm	-
主要尺寸	$d_3$	290	mm	-
	B	34	mm	-
	G	Tr 240x4	-	-
重量	重量	4500	g	-
型号	无锁定夹的锁定螺母	HME 3048	-	-
	适当的锁定垫圈	MS 3052-48	-	-
	appropriate_spanner	TMFN 40-52	-	-

### SKF HME 3048图片



参考资料:<http://www.sozhou.com/p/d4eca37b.html>