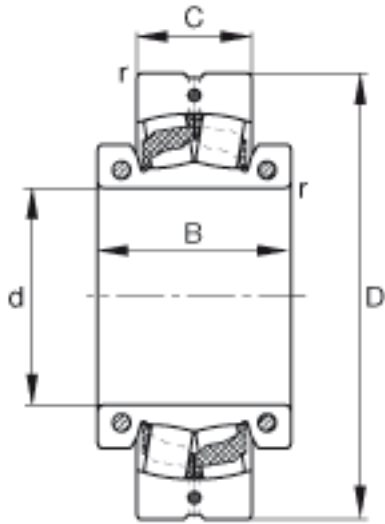


### FAG 222SM150-TVPA参数

尺寸	d	150	mm	-
	D	310	mm	-
	C	86	mm	-
	B	128	mm	-
	$D_a$	0	mm	-
	$d_b$	0	mm	-
	$r_{min}$	4	mm	-
重量	m	37400	g	质量
基本额定载荷	$C_r$	965000	N	基本额定动载荷，径向
计算系数	e	0.26		-
	$Y_1$	2.64		-
	$Y_2$	3.93		-
基本额定载荷	$C_{0r}$	1370000	N	基本额定静载荷，径向
计算系数	$Y_0$	2.58		-
极限转速	$n_G$	940	r/min	极限转速
疲劳极限载荷	$C_{ur}$	94000	N	疲劳极限载荷，径向
轴向许用载荷	$F_{a\ max}$	22200	N	轴向许用载荷，适用于无轴向支撑的内圈
锁紧力矩	$M_i$	69	Nm	每个锁紧螺钉的锁紧力矩
	$M_a$	35	Nm	每个锁紧螺钉的锁紧力矩
说明		22234K		型号，调心滚子轴承，非剖分
		H3134		型号，紧定套
		SD534		型号，直立式轴承座

### FAG 222SM150-TVPA图片



参考资料:<http://www.sozhou.com/p/d51c4135.html>