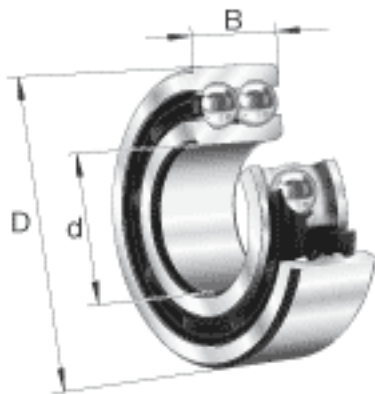
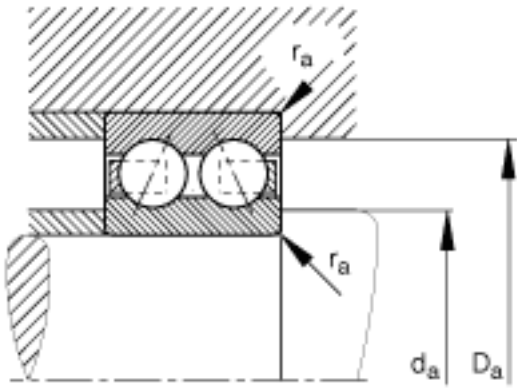
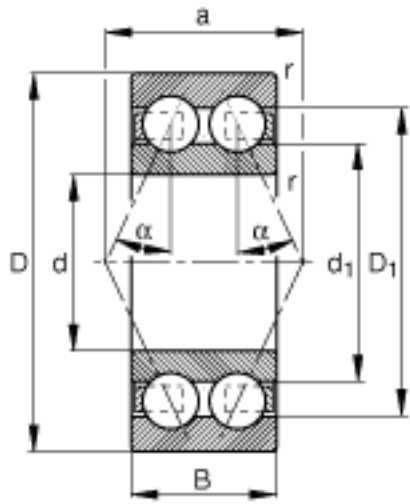


### FAG 3205-BD参数

尺寸	d	25	mm	-
	D	52	mm	-
	B	20.6	mm	-
	a	30.755	mm	-
	$D_1$	45.1	mm	-
	$D_{a\ max}$	46.4	mm	-
	$d_1$	35.8	mm	-
	$d_{a\ min}$	30.6	mm	-
	$r_{a\ max}$	1	mm	-
	$r_{min}$	1	mm	-
	接触角	$\alpha$	30	
重量	m	175	g	质量
基本额定载荷	$C_r$	22200	N	基本额定动载荷，径向
	$C_{0r}$	15500	N	基本额定静载荷，径向
疲劳极限载荷	$C_{ur}$	1040	N	疲劳极限载荷，径向
极限转速	$n_G$	14300	r/min	极限转速
参考转速	$n_B$	12700	r/min	参考速度

### FAG 3205-BD图片





参考资料: <http://www.sozhou.com/p/d549aa3f.html>