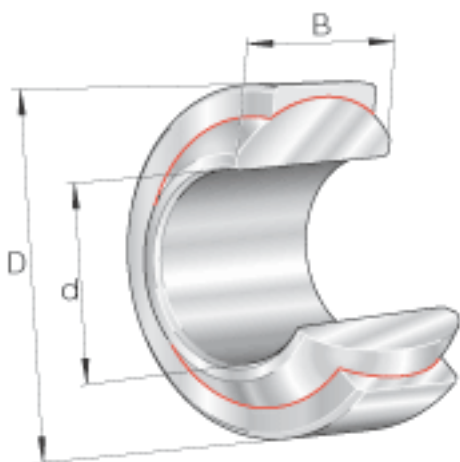
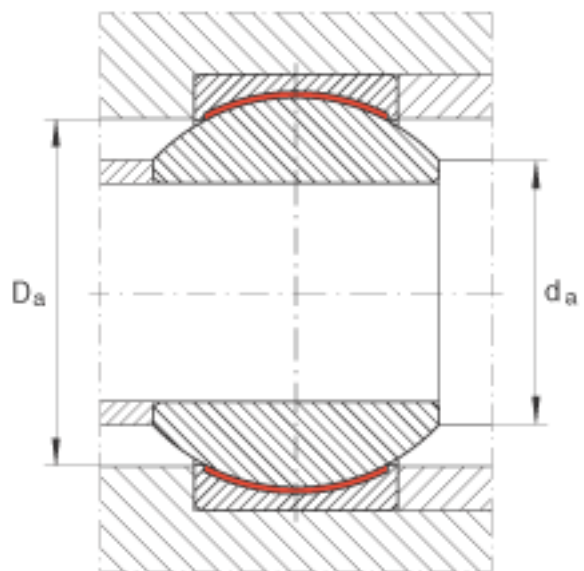
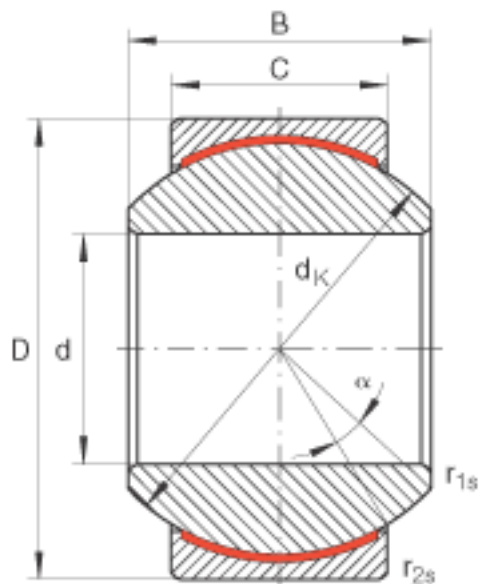


INA GE16-PW参数

尺寸	d	16	mm	轴承座孔径公差: H7 (算术平均值) 公差: +0,018 / 0
	D	32	mm	公差: 0 / -0,011
	B	21	mm	公差: 0 / -0,12
说明		0.006 - 0.035	mm	径向内部游隙
尺寸	C	15	mm	公差: 0 / -0,24
	$D_{a \min}$	25.5	mm	-
	$d_{a \max}$	19.3	mm	-
	d_K	28.575	mm	-
	$r_{1s \min}$	0.3	mm	倒角尺寸
	$r_{2s \min}$	0.3	mm	倒角尺寸
接触角	α	15		-
重量	m	79	g	质量
基本额定载荷	C_r	39000	N	基本额定动载荷, 径向
	C_{0r}	96500	N	基本额定静载荷, 径向

INA GE16-PW图片





参考资料:<http://www.sozhou.com/p/d56b1095.html>