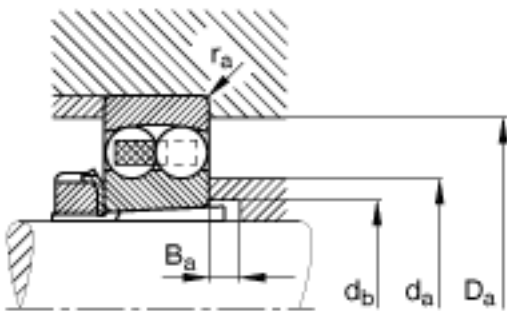
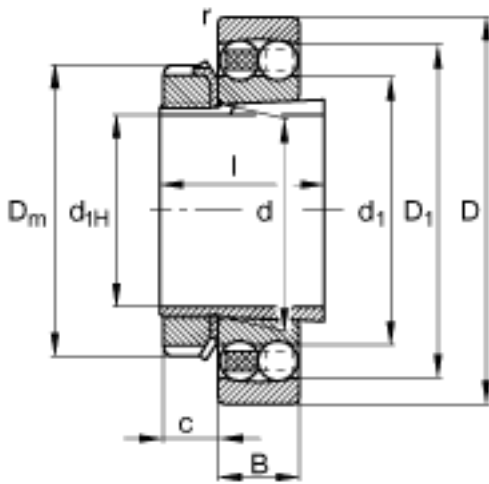
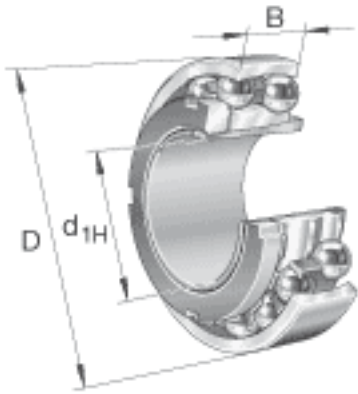


FAG 1213-K-TVH-C3 + H213参数

尺寸	d_{1H}	60	mm	-
	$r_{s \min}$	1.5	mm	-
说明		H213		质量, 紧定套
重量	m	1130	g	质量
	m_1	400	g	质量, 紧定套
基本额定载荷	C_r	31000	N	基本额定动载荷, 径向
计算系数	e	0.18		-
	Y_1	3.57		-
	Y_2	5.52		-
基本额定载荷	C_{0r}	12400	N	基本额定静载荷, 径向
计算系数	Y_0	3.74		-
极限转速	n_G	6300	r/min	极限转速
参考转速	n_B	7900	r/min	参考速度
疲劳极限载荷	C_{ur}	770	N	疲劳极限载荷, 径向
尺寸	l	40	mm	-
	$r_{a \max}$	1.5	mm	-
	d	65	mm	-
	d_1	85.2	mm	-
	$d_{a \max}$	83	mm	-
	$d_{b \min}$	70	mm	-
	$D_{a \max}$	111	mm	-
	D_m	85	mm	-
	D	120	mm	-
	B	23	mm	-
	$B_{a \min}$	5	mm	-
	c	14	mm	-
	D_1	103.2	mm	-

FAG 1213-K-TVH-C3 + H213图片



参考资料:<http://www.sozhou.com/p/d573860f.html>