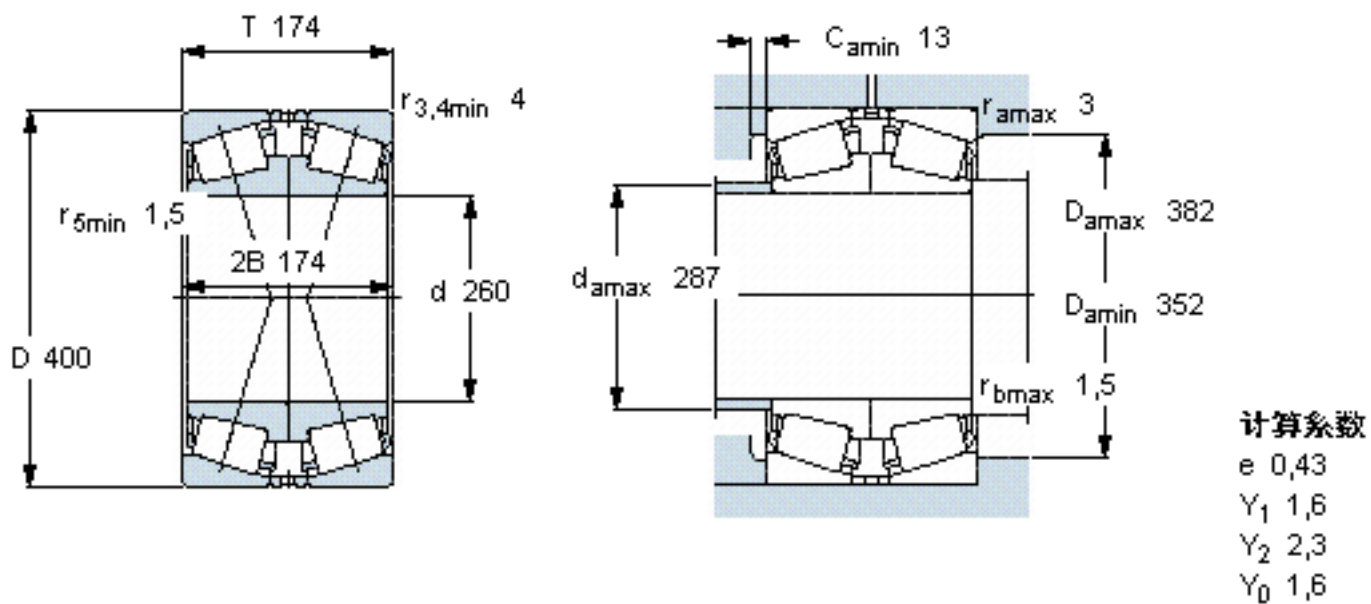


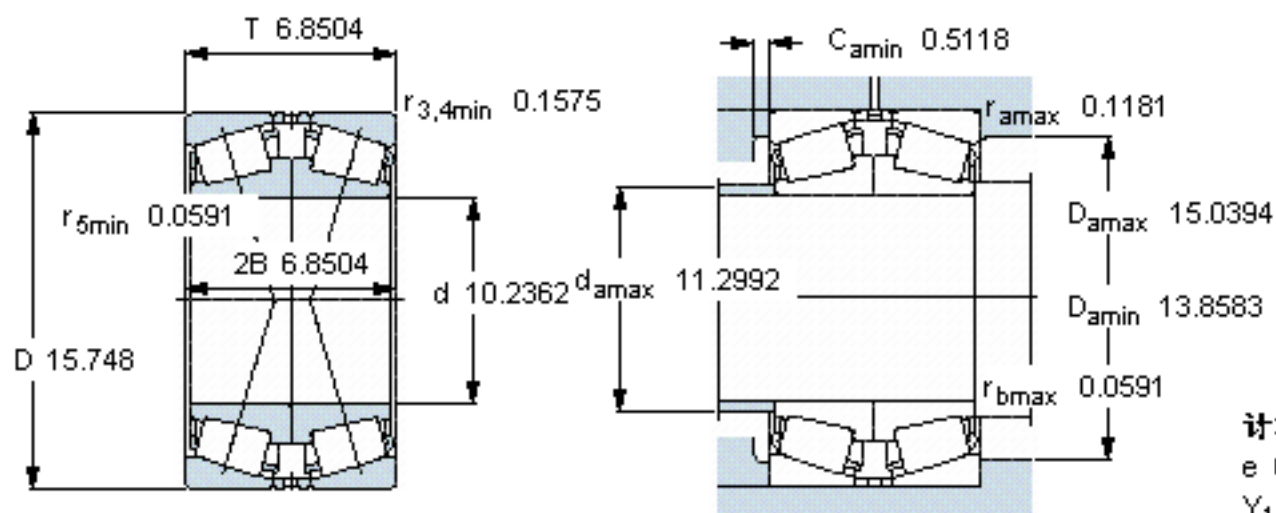
SKF 32052 X/DF参数

主要尺寸	d	260	mm	-
	D	400	mm	-
	T	174	mm	-
基本额定载荷	C	1980000	N	动载荷
	C_0	4400000	N	静载荷
疲劳载荷极限	P_u	380000	N	-
额定转速	参考转速	850	r/min	-
	极限转速	1400	r/min	-
重量	重量	79500	g	-
型号	* SKF 探索者轴承	32052 X/DF	-	-

SKF 32052 X/DF图片



参考资料:<http://www.sozhou.com/p/d5a4b019.html>



计算系数

$e = 0,43$

$Y_1 = 1,6$

$Y_2 = 2,3$

$Y_0 = 1,6$