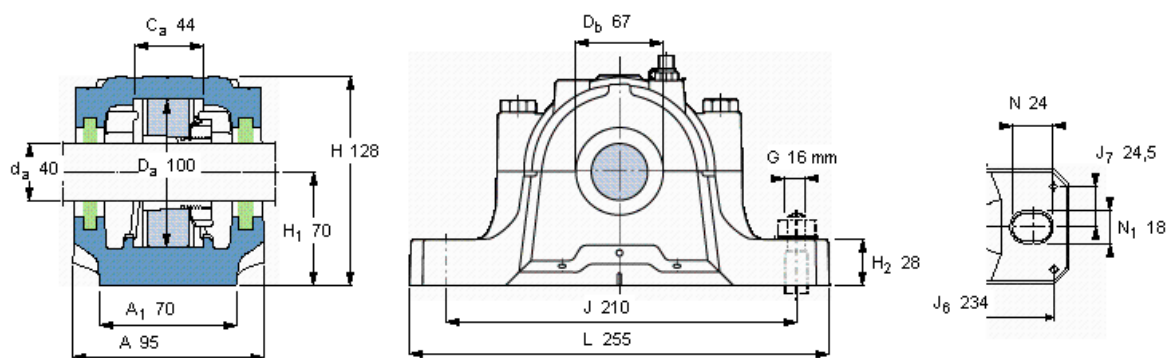


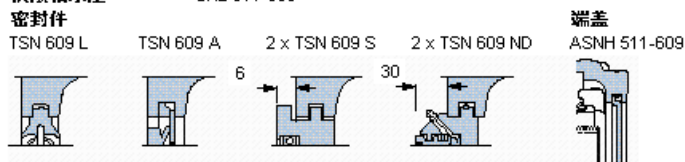
SKF SNL 511-609参数

轴	d_a	40	mm	-
适用的轴承	适用的轴承	1309 K	-	-
	适用的轴承	2309 K	-	-
	适用的轴承	21309 K	-	-
	球面滚子轴承	22309 K	-	-
	适用的轴承	-	-	-
主要尺寸	A	95	-	-
	L	255	-	-
	H	128	-	-
	H_1	70	-	-
重量	重量	4400	g	-
型号	轴承座	SNL 511-609	-	-

SKF SNL 511-609图片



订货型号
仅限轴承座 SNL 511-609

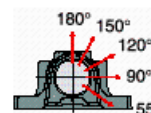


有帽螺栓	
尺寸 [毫米]	M 12x60
推荐的紧固	
扭矩 [Nm]	80
最大允许负荷 [kN]	
F_{120°	80
F_{150°	45
F_{180°	40

适用的固定螺栓	
尺寸 [毫米]	16
推荐的紧固	
扭矩 [Nm]	200
销钉尺寸	
径(最大)	8
中心距离 J_6	234
中心距离 J_7	24,5

断裂负荷，轴承箱, kN

P_{0°	190
P_{55°	275
P_{90°	170
P_{120°	125
P_{150°	115
P_{180°	140
P_a	90



才需要遵守P0°的限制
础面积不受到支持时，
只有在轴承座的整个基

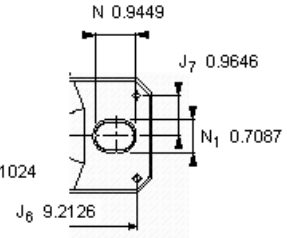
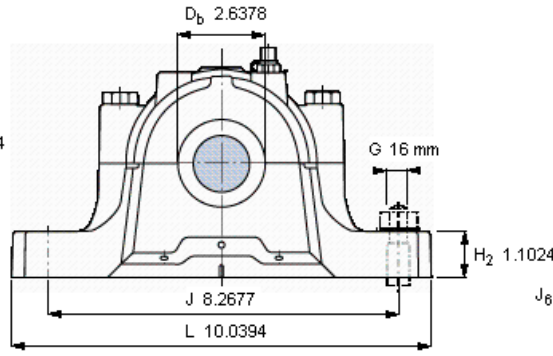
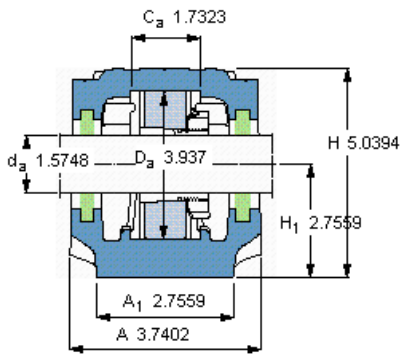
适用的SKF轴承和附件

轴承	紧定套	定位环
1309 EKTN9	H 309	2 x FRB 9,5/100
2309 EKTN9	H 2309	2 x FRB 4/100
21309 EK	H 309	2 x FRB 9,5/100
22309 EK	H 2309	2 x FRB 4/100
-	-	-

脂量，公斤

初步填充	0,1
重新油脂	0,015

参考资料: <http://www.sozhou.com/p/d5c14f07.html>



订货型号
仅限轴承座
密封件

SNL 511-609

TSN 609 L

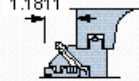
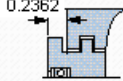
TSN 609 A

2 x TSN 609 S

2 x TSN 609 ND

端盖

ASNH 511-609



适用的SKF轴承和附件

轴承

1309 EKTN9
 2309 EKTN9
 21309 EK
 22309 EK
 -

紧定套

H 309
 H 2309
 H 309
 H 2309
 -

定位环

2 x FRB 9,5/100
 2 x FRB 4/100
 2 x FRB 9,5/100
 2 x FRB 4/100
 -

有帽螺栓

尺寸 [毫米]

推荐的紧固

扭矩 [Nm]

最大允许负荷 [kN]

F_{120°} 80

F_{150°} 45

F_{180°} 40

适用的固定螺栓

尺寸 [毫米]

推荐的紧固

扭矩 [Nm]

200

径(最大)

中心距离 J₆

中心距离 J₇

M 12x60

80

16

200

0.315

9.2126

0.9646

断裂负荷，轴承箱, kN

P_{0°} 190

P_{65°} 275

P_{90°} 170

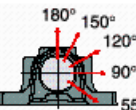
P_{120°} 125

P_{150°} 115

P_{180°} 140

P_a 90

才需要遵守P0°的限制
 础面积不受到支持时，
 只有在轴承座的整个基



脂量，公斤

初步填充 0,1

重新油脂 0,015