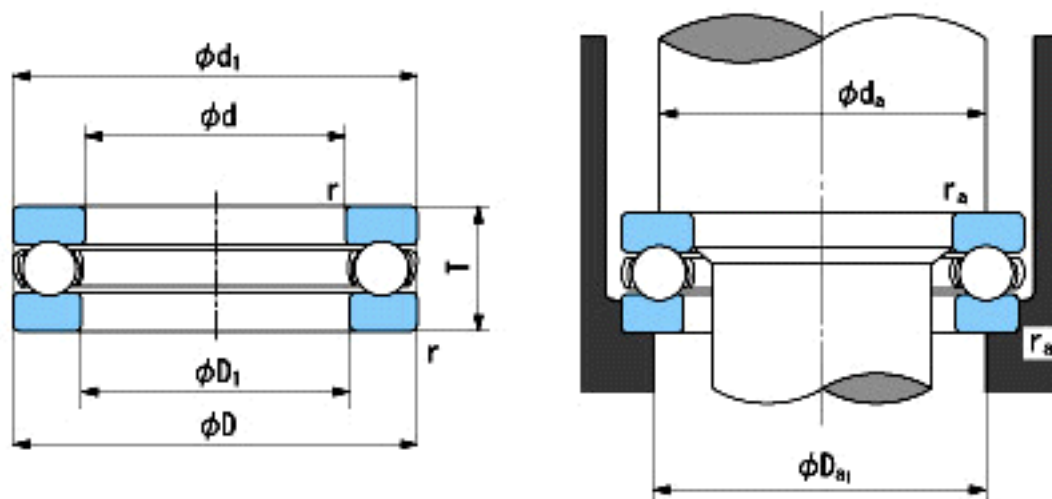


NACHI 51160参数

外形尺寸	d	300	mm	内径
	D	380	mm	外径
	T	62	mm	宽度
	r	2~4	mm	径向和轴向方向
尺寸	D1 (min)	304	mm	(最小)
	d1 (max)	376	mm	(最大)
安装尺寸	da (min)	348	mm	(最小)
	Da1 (max)	332	mm	(最大)
	ra (max)	2	mm	(最大)
重量	Mass	17100	g	重量
基本额定载荷	Ca	370000	N	动载荷
	Coa	1660000	N	静载荷
极限速度	Grease	610	r/min	脂润滑
	Oil	920	r/min	油润滑

NACHI 51160图片



参考资料:<http://www.sozhou.com/p/d5cb6164.html>