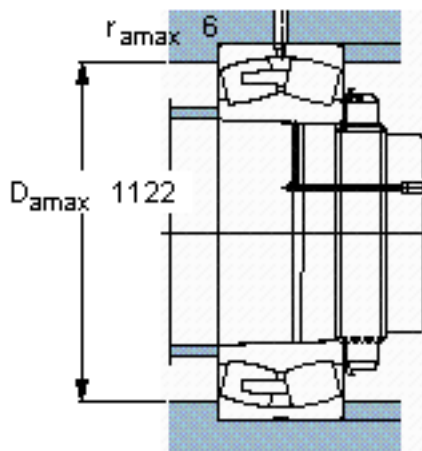
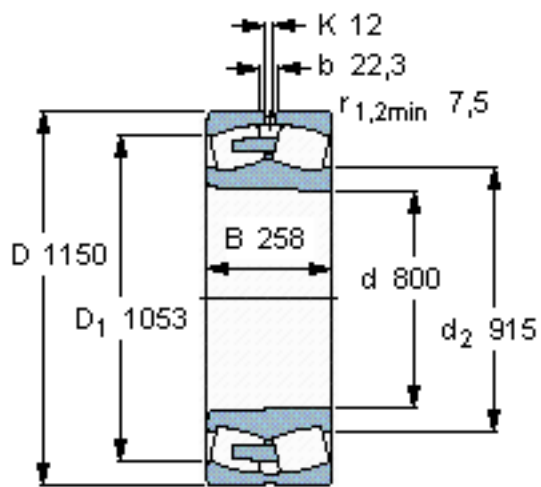


SKF 230/800 CAK/W33 *参数

主要尺寸	d	800	mm	-
	D	1150	mm	-
	B	258	mm	-
基本额定载荷	C	10000000	N	动载荷
	C_0	20000000	N	静载荷
疲劳载荷极限	P_u	1160000	N	-
额定转速	参考转速	260	r/min	-
	极限转速	480	r/min	-
重量	重量	865000	g	-
型号	* SKF 探索者轴承	230/800 CAK/W33 *	-	-

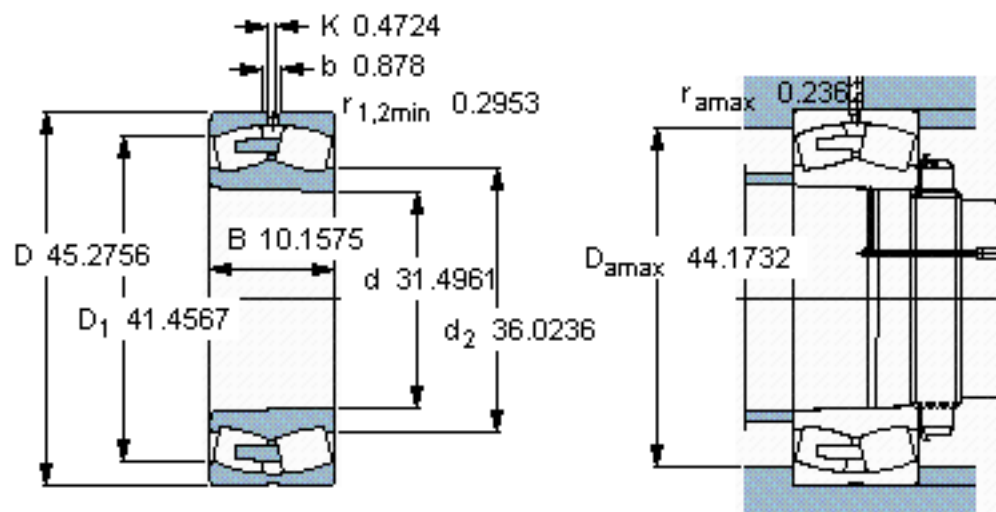
SKF 230/800 CAK/W33 *图片



计算系数
e 0,2
 Y_1 3,4
 Y_2 5
 Y_0 3,2

圆锥孔，圆锥
1: 12

参考资料:<http://www.sozhou.com/p/d5ce7bb6.html>



圆锥孔，圆锥
1: 12

计算系数
 e 0,2
 Y_1 3,4
 Y_2 5
 Y_0 3,2