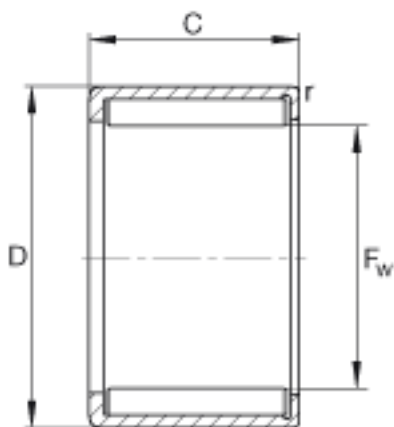
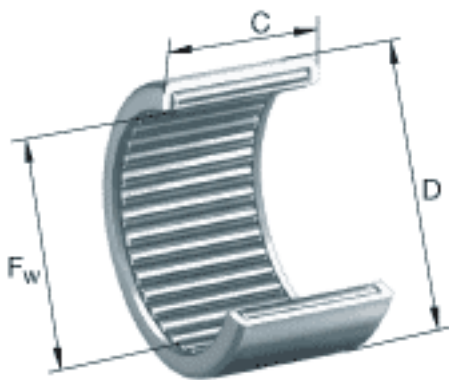


INA HN3520参数

尺寸	$F_w$	35	mm	-
	D	42	mm	-
	C	20	mm	公差: -0,3
	$r_{min}$	0.8	mm	-
重量	m	54	g	质量
基本额定载荷	$C_r$	33500	N	基本额定动载荷, 径向
	$C_{0r}$	83000	N	基本额定静载荷, 径向
疲劳极限载荷	$C_{ur}$	11100	N	疲劳极限载荷, 径向
极限转速	$n_G$	4250	r/min	极限转速
参考转速	$n_B$	4100	r/min	参考转速
说明		LR30X35X20.5		合适的内圈
		IR30X35X20		合适的内圈

INA HN3520图片



参考资料:<http://www.sozhou.com/p/d5fa6117.html>