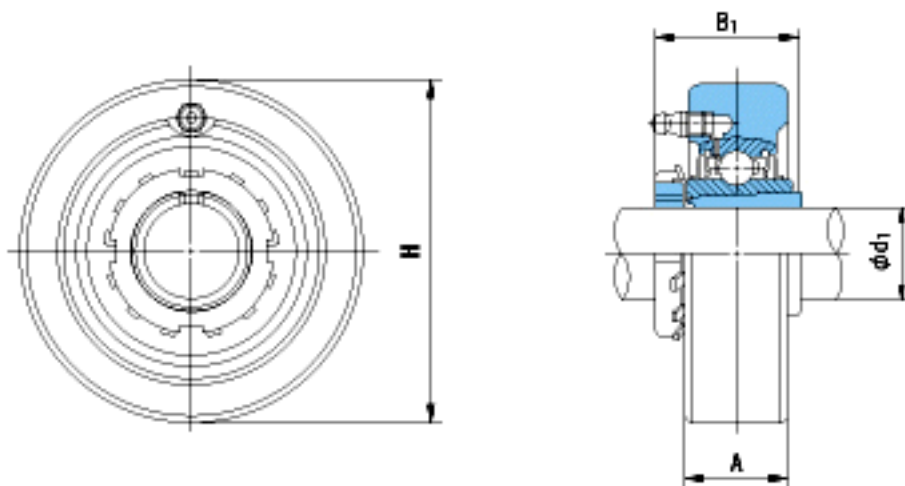


### NACHI UKC326+2326参数

外形尺寸	H	340	mm	-
安装尺寸	d1	115	mm	-
	A	100	mm	-
	B1	121	mm	-
重量	Mass	42.5	g	重量
基本额定载荷	Cr	229000	N	动载荷
	Cor	214300	N	静载荷
极限速度	Grease	-	r/min	脂润滑
	Oil	-	r/min	油润滑

### NACHI UKC326+2326图片



参考资料:<http://www.sozhou.com/p/d60115ff.html>