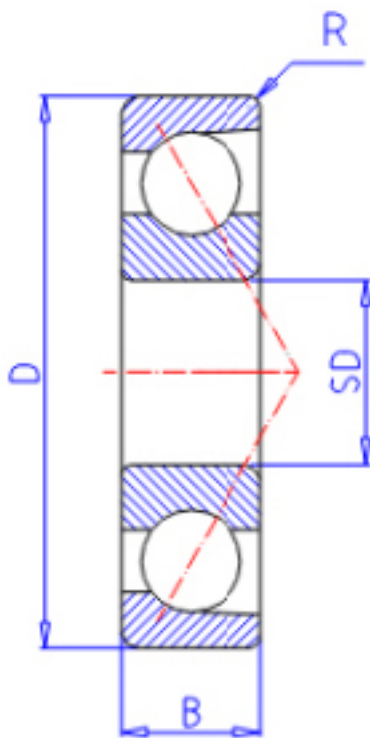


KOYO HAR006C参数

主要尺寸	SD	30	mm	内径
	D	55	mm	外径
	B	13	mm	宽度
	R	1.0	mm	(最小)
型号	ORDER	HAR006C		型号
基本额定载荷	C	8700	N	动载荷
	C0	4850	N	静载荷
极限转速	NG	26000	1/min	脂润滑
	NO	40000	1/min	油润滑

KOYO HAR006C图片



参考资料:<http://www.sozhou.com/p/d63907ef.html>

