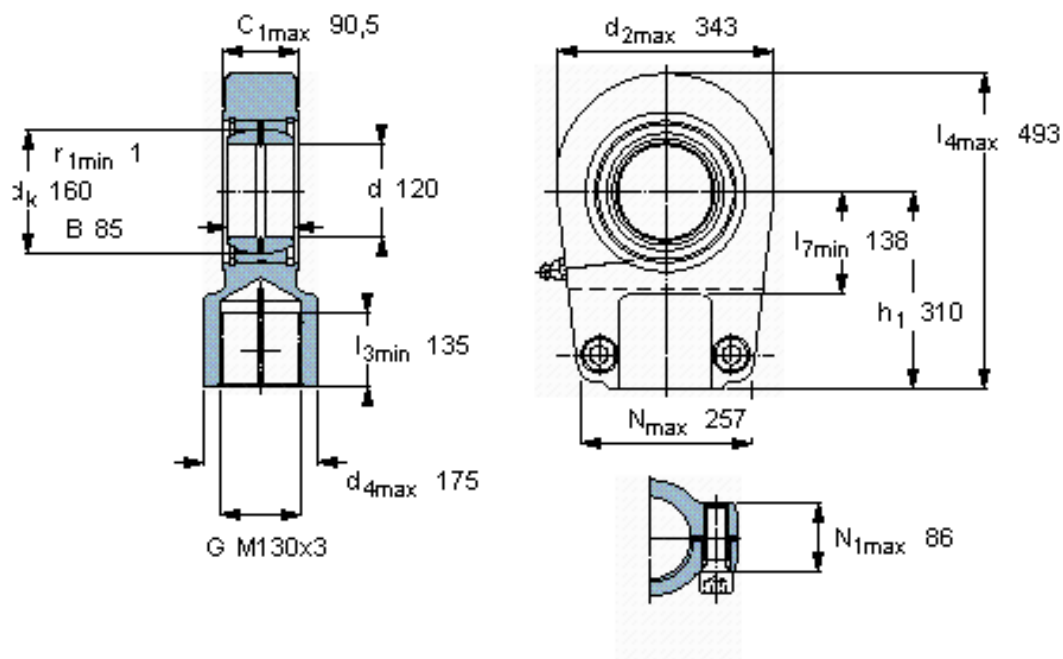


SKF SIR 120 ES参数

主要尺寸	d	120	mm	-
	最大	343	mm	-
	B	85	mm	-
	6H	M130x3	mm	-
	最大	90.5	mm	-
	h_1	310	mm	-
倾斜角	倾斜角	6	度	-
基本额定载荷	C	950000	N	动载荷
	C_0	2450000	N	静载荷
重量	重量	74200	g	-
型号	带右螺纹的杆端关节轴承	SIR 120 ES	-	-

SKF SIR 120 ES图片



公差
 d_3 6H
 h_1 -

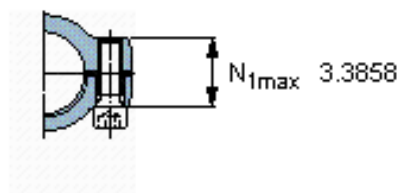
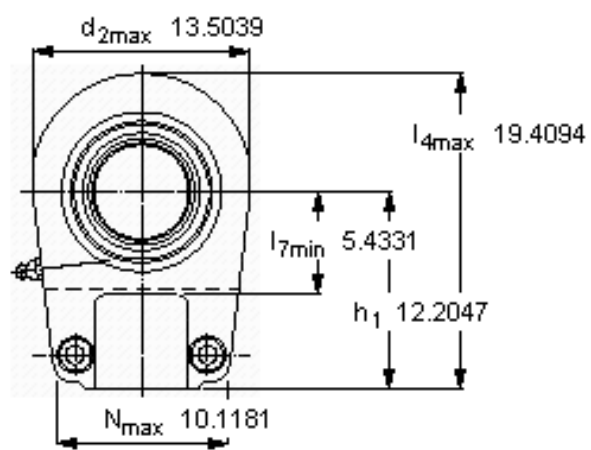
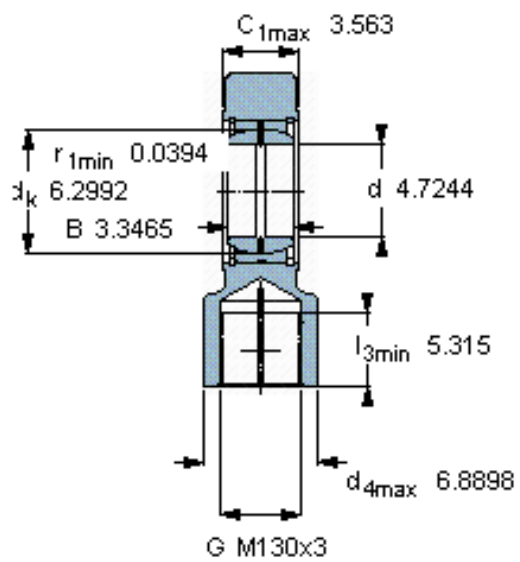
特定负荷系数

材料常数

滚筒螺钉
M 24

锁紧扭矩
670

参考资料:<http://www.sozhou.com/p/d63c5311.html>



公差
 d_3 6H
 h_1 -

特定负荷系数

材料常数

滚筒螺钉
 M 24

锁紧扭矩
 26.378