

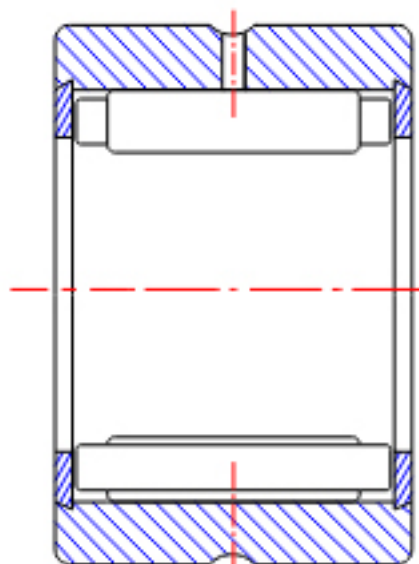
NTN NK12/16参数

型号	ORDER	NK12/16		型号
尺寸	FW	12	mm	-
	D	19	mm	外径
	C	16	mm	宽度
	R	0.30	mm	-
基本额定载荷	CR	6000	N	动载荷
	COR	7700	N	静载荷
	CRF	615	kgf	动载荷
	CORF	785	kgf	静载荷
极限转速	LSG	17000	r/min	脂润滑
	LSO	26000	r/min	油润滑
重量	MASS	16	g	重量

NTN NK12/16图片



NK
(FW \leq 12)



RNA49
(FW \leq 12)

参考资料:<http://www.sozhou.com/p/d6594449.html>



RNA49...R, RNA49 (FW \geq 14)

RNA48...R, RNA59

RNA69...R (FW \leq 35)

NK, NK...R (FW \geq 14)

RNA69...R

(FW \geq 40)