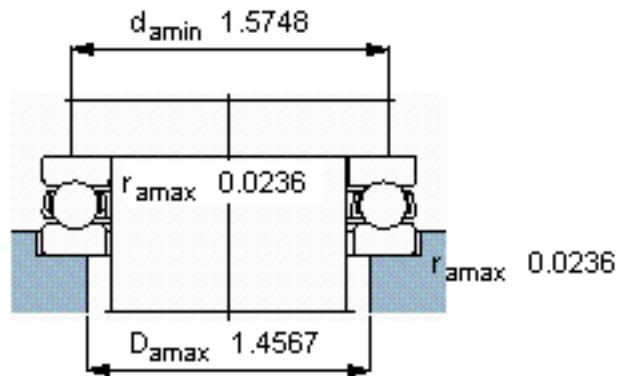
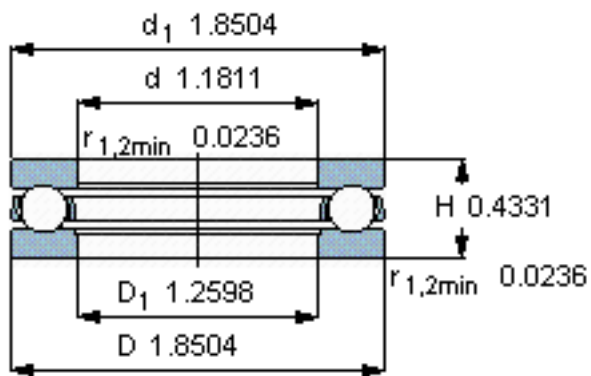
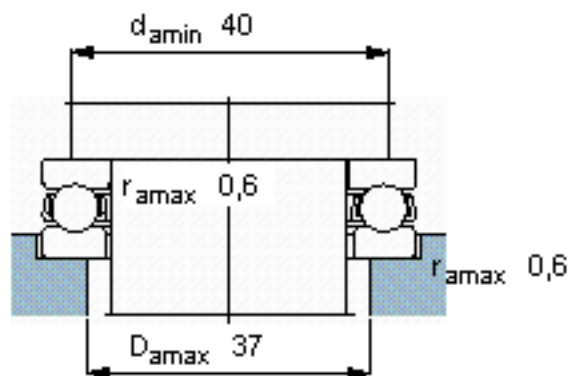
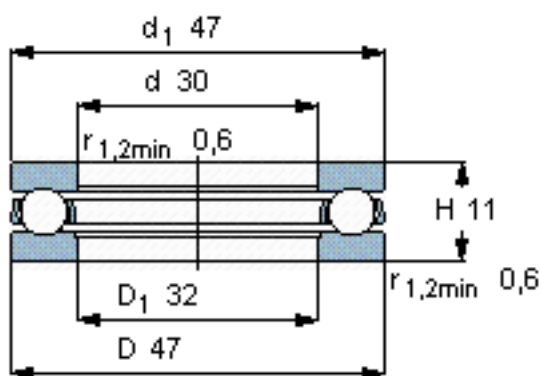


SKF 51106参数

| | | | | |
|--------|-------|-------|-------|-----|
| 主要尺寸 | d | 30 | mm | - |
| | D | 47 | mm | - |
| | H | 11 | mm | - |
| 基本额定载荷 | C | 19000 | N | 动载荷 |
| | C_0 | 43000 | N | 静载荷 |
| 疲劳载荷极限 | P_u | 1600 | N | - |
| 最小载荷系数 | A | 0.01 | - | - |
| 额定转速 | 额定转度 | 6000 | r/min | - |
| | 极限转速 | 8500 | r/min | - |
| 重量 | 重量 | 69 | g | - |
| 型号 | 型号 | 51106 | - | - |

SKF 51106图片



参考资料:<http://www.sozhou.com/p/d66f06b5.html>