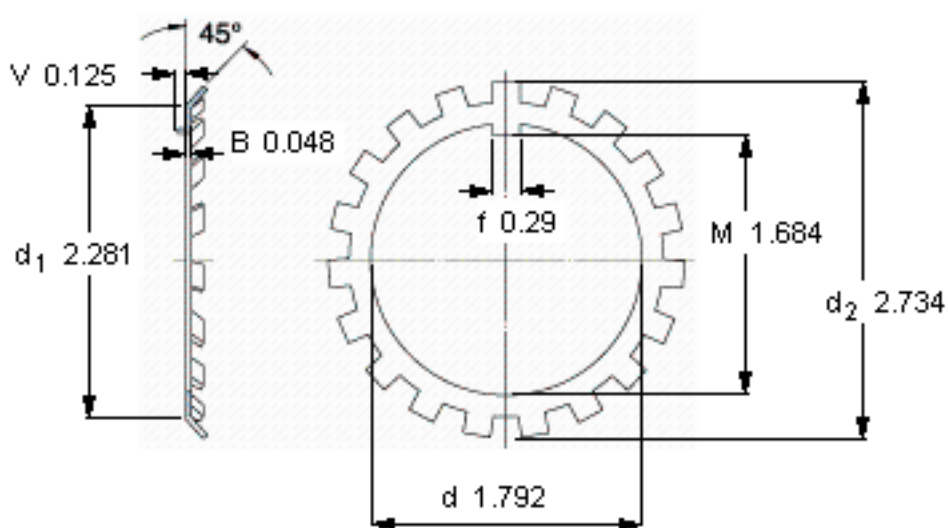
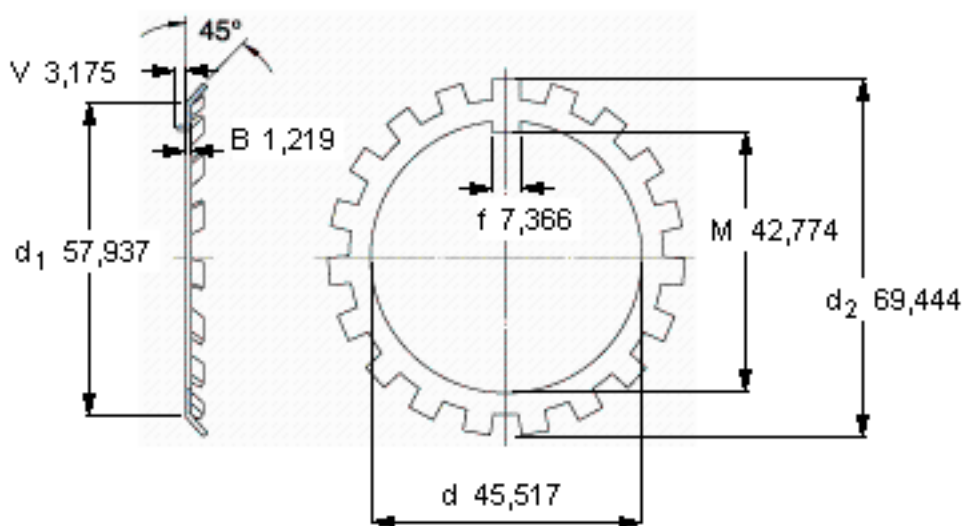


SKF W 09参数

主要尺寸	d	45.517	mm	-
	d_2	69.444	mm	-
	B	1.219	mm	-
重量	重量	21	g	-
型号	锁定垫圈	W 09	-	-
	适当的锁定螺母	N 09	-	-

SKF W 09图片



参考资料:<http://www.sozhou.com/p/d6726835.html>